

# CALMO KB

DE Montageanleitung

CZ Návod k montáži

ES instrucciones de montaje

GB Assembly instructions

NL Montagehandleiding

FR Notice de montage

PL Instrukcja montażu

SK Návod na montáž

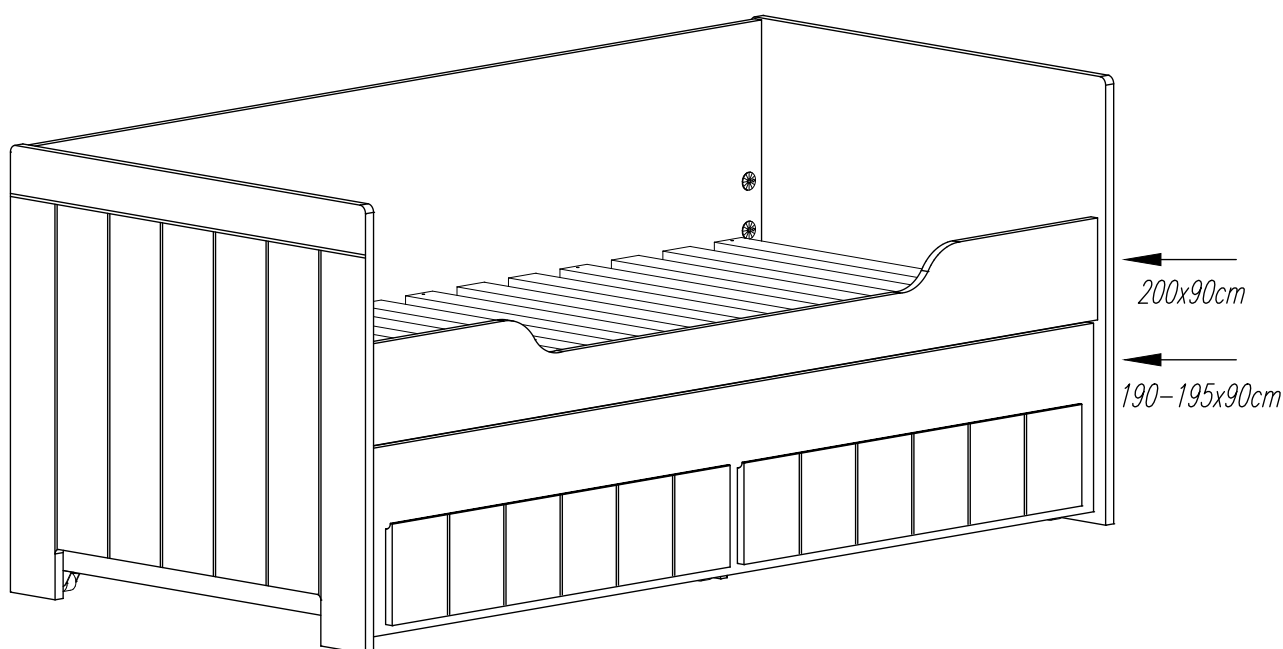
RO Instrucțiuni de montaj

S Monteringsanvisningar

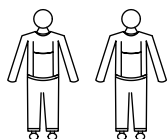
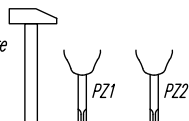
UA Керівництво з монтажу

GR Οδηγίες συναρμολόγησης

SLO: Navodila za montažo



Narzędzia  
Tools required  
Outillage nécessaire  
Werkzeuge  
Delovno orodje  
Alat



**Ostrzeżenie!** Nie pozostawiać dzieci bez opieki w pobliżu mebli podczas montażu. Małe części, niebezpieczeństwo uduszenia.

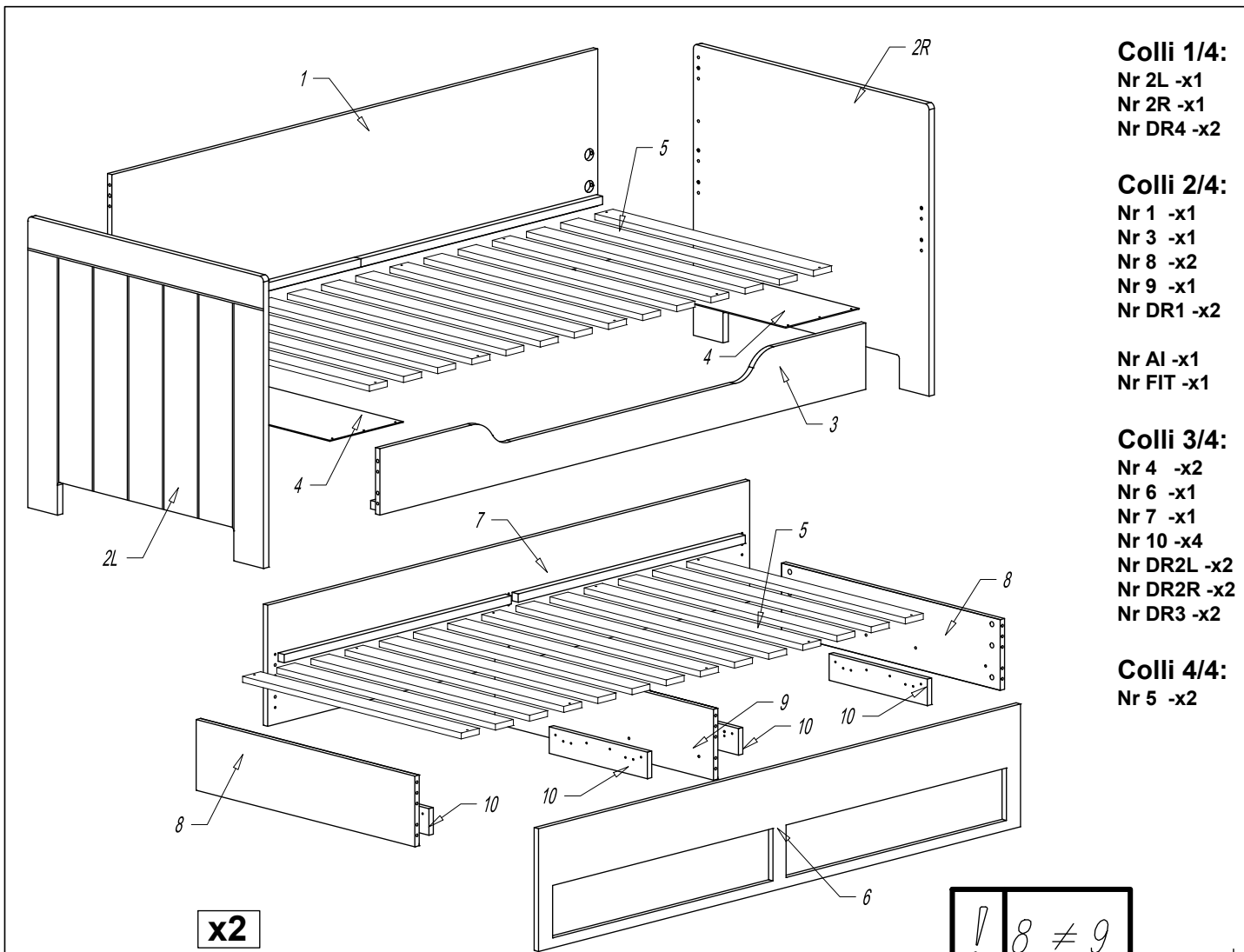
**Warning!** Do not leave children unattended near furniture during installation. Small parts, the danger of suffocation.

**Achtung!** Lassen Sie Kinder nicht unbeaufsichtigt in der Nähe von Möbel während der Installation. Kleine Teile, die Gefahr des Ersticken.

**Attention!** Ne laissez pas les enfants sans surveillance à proximité des meubles lors de leur montage. Les petites pièces peuvent présenter un risque de suffocation.

**Opozorilo!** Otroka ne puščajte brez nadzora staršev med montažo.

**Upozorenje!** Dijete ne puštajte bez nadzora roditelja tijekom montaže.



**Colli 1/4:**  
 Nr 2L -x1  
 Nr 2R -x1  
 Nr DR4 -x2

**Colli 2/4:**  
 Nr 1 -x1  
 Nr 3 -x1  
 Nr 8 -x2  
 Nr 9 -x1  
 Nr DR1 -x2

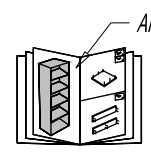
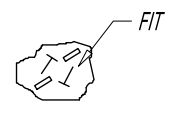
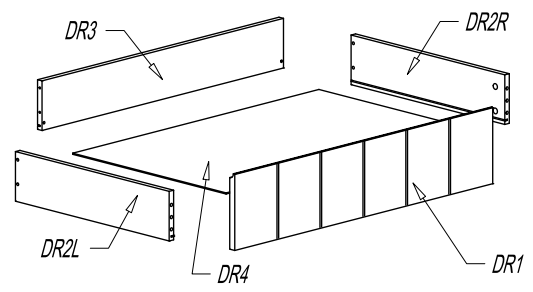
Nr AI -x1  
 Nr FIT -x1

**Colli 3/4:**  
 Nr 4 -x2  
 Nr 6 -x1  
 Nr 7 -x1  
 Nr 10 -x4  
 Nr DR2L -x2  
 Nr DR2R -x2  
 Nr DR3 -x2

**Colli 4/4:**  
 Nr 5 -x2

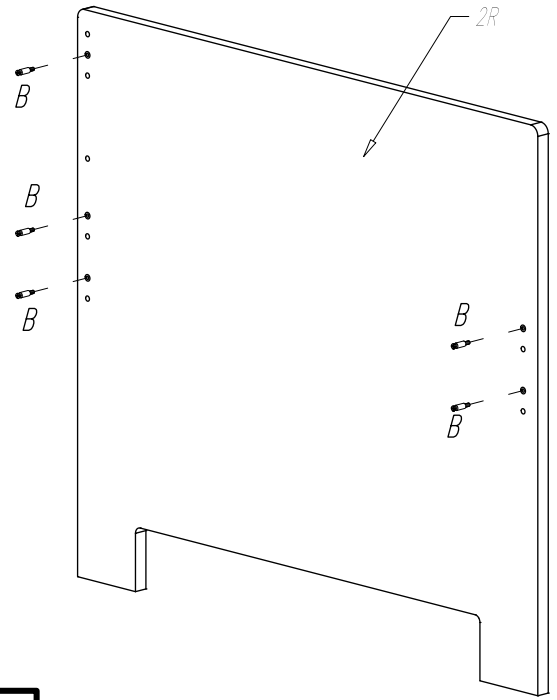
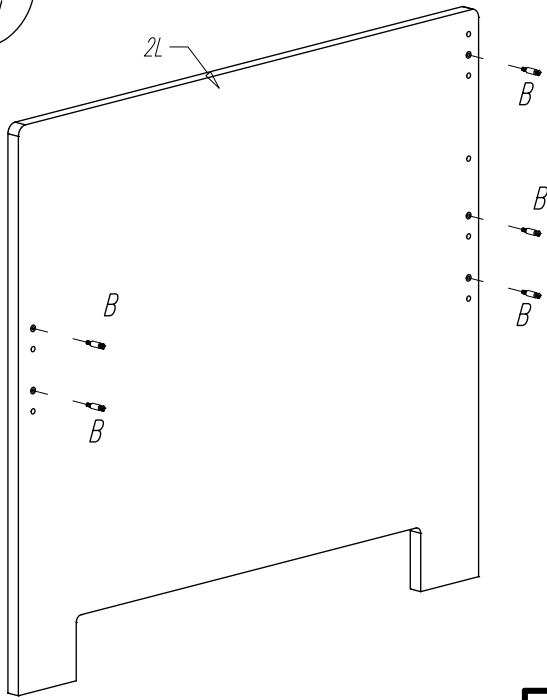
**x2**

**! 8 ≠ 9**

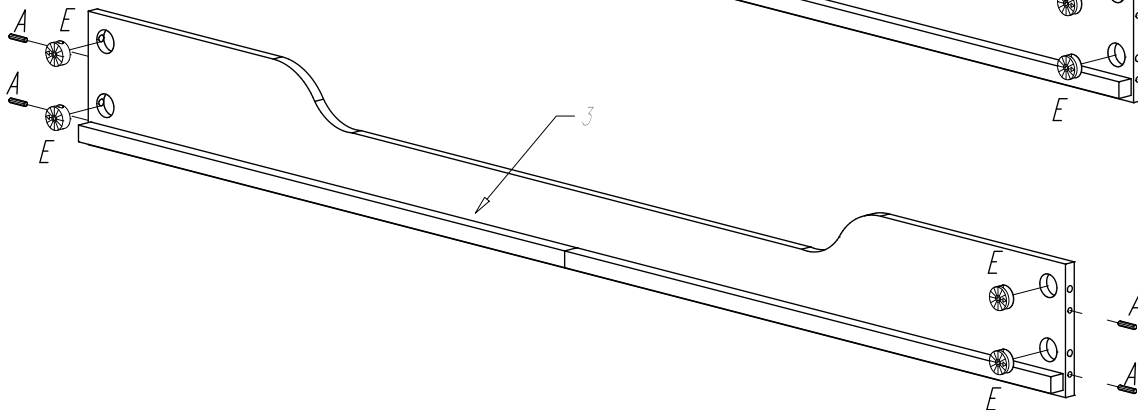
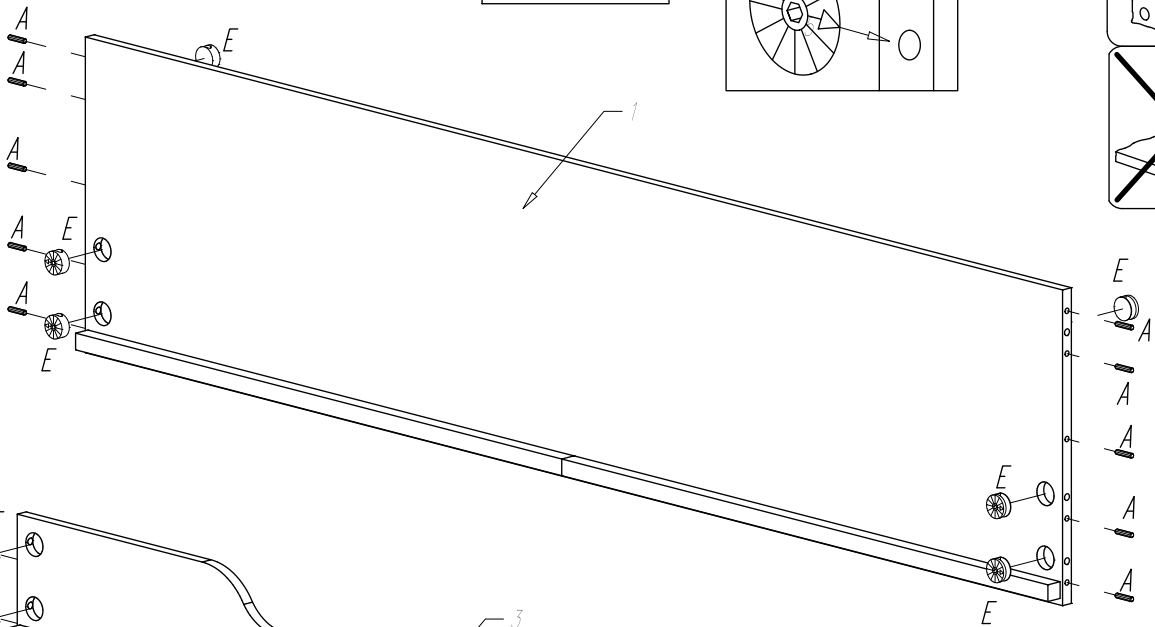
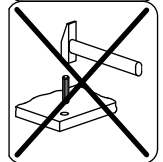
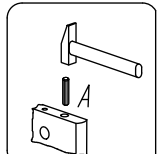
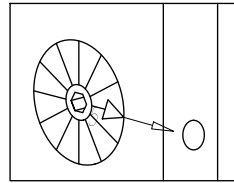
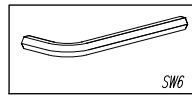
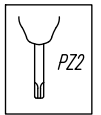


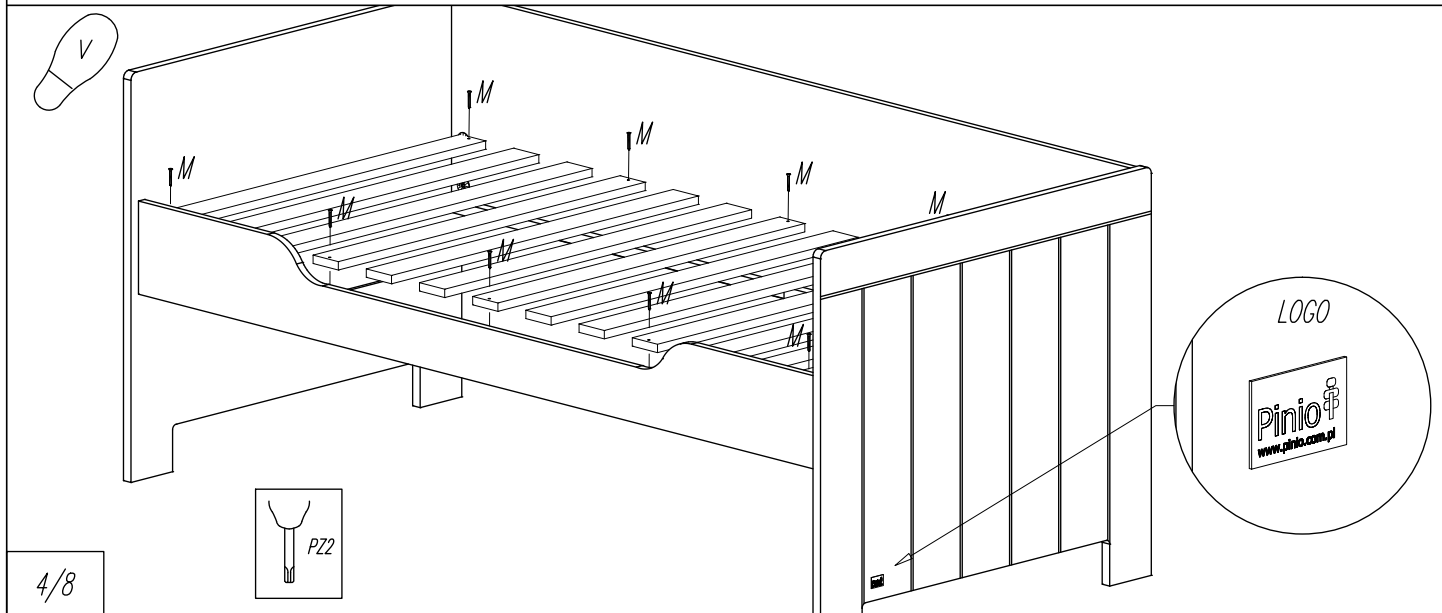
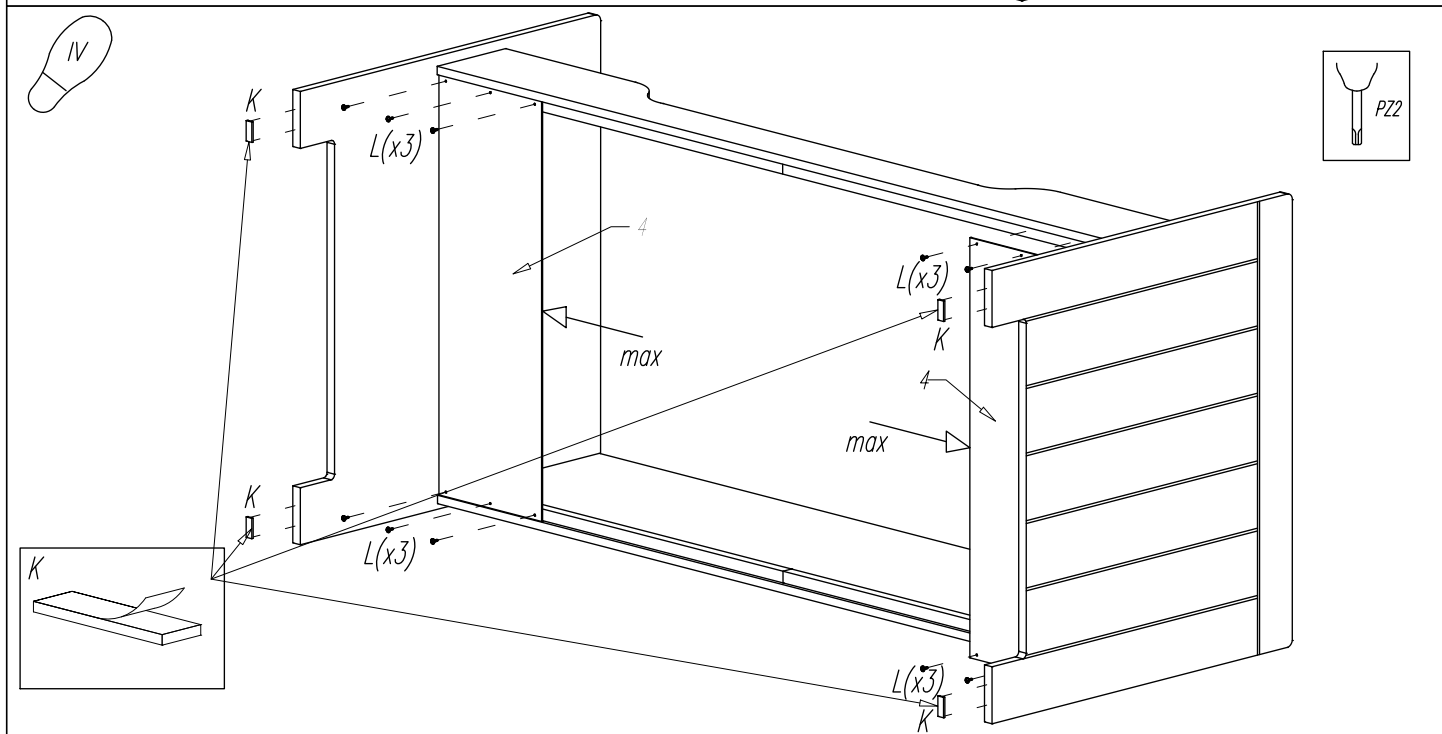
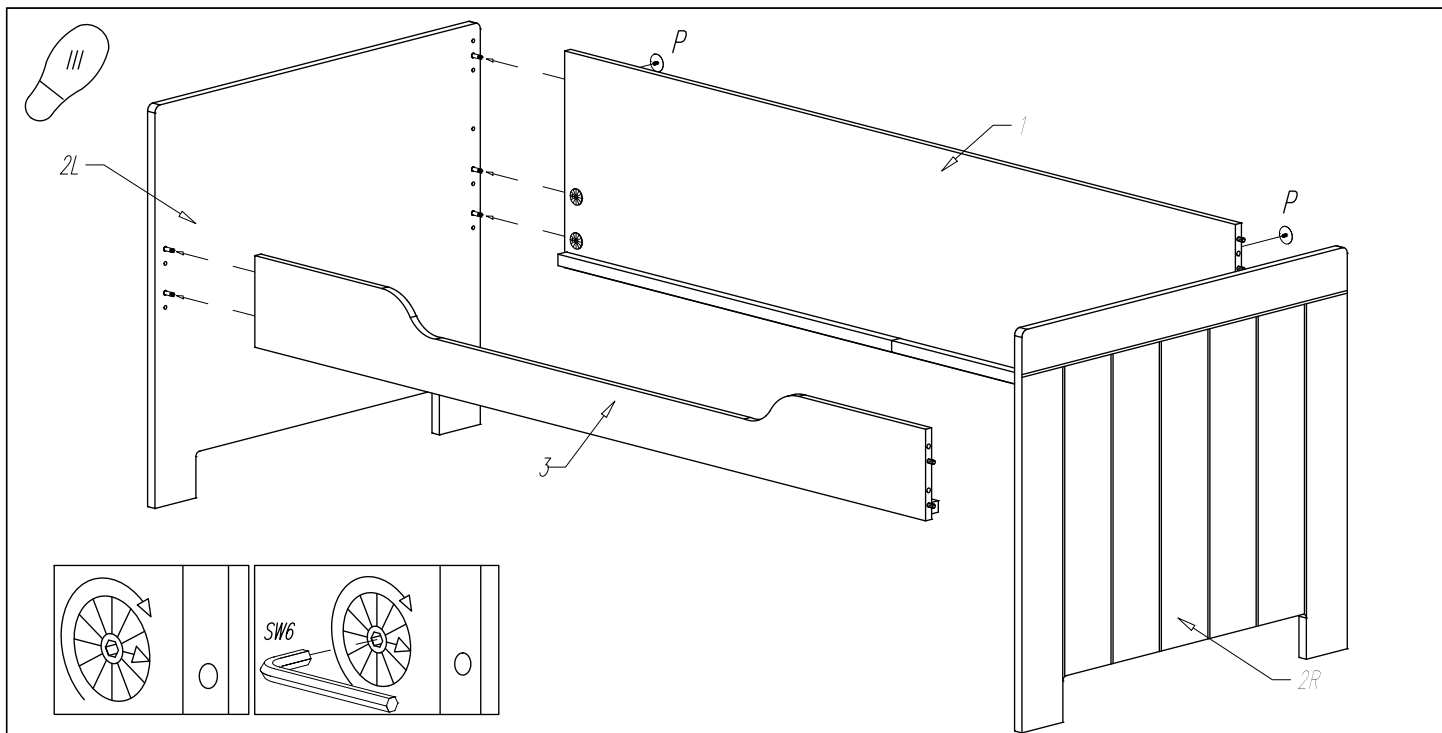
**CALMO KAJUTBED**

<b>A</b>  ø8x40 x30	<b>B</b>  L34/St x26	<b>C</b>  ø15/15 x26	<b>D</b>  MAXIFIX M6 x10	<b>E</b>  MAXIFIX x10	<b>F</b>  EURO ø6x11 x16	<b>G</b>  x8
<b>H</b>  ø3x16 x4	<b>J</b>  Biate x8	<b>K</b>  x4	<b>L</b>  ø4x16 x24	<b>M</b>  ø3,5x30 x20	<b>N</b>  RJ-12 x6	<b>O</b>  ø5x16 x8
<b>P</b>  Biate/Czarne x2	<b>R</b>  ø4,0x30 x16	<b>LOGO</b>  www.pinio.com.pl x1				
<b>2/8</b>	 SW4 x1	 SW6 x1	 ZL ZR FAVQ-500mm x2			



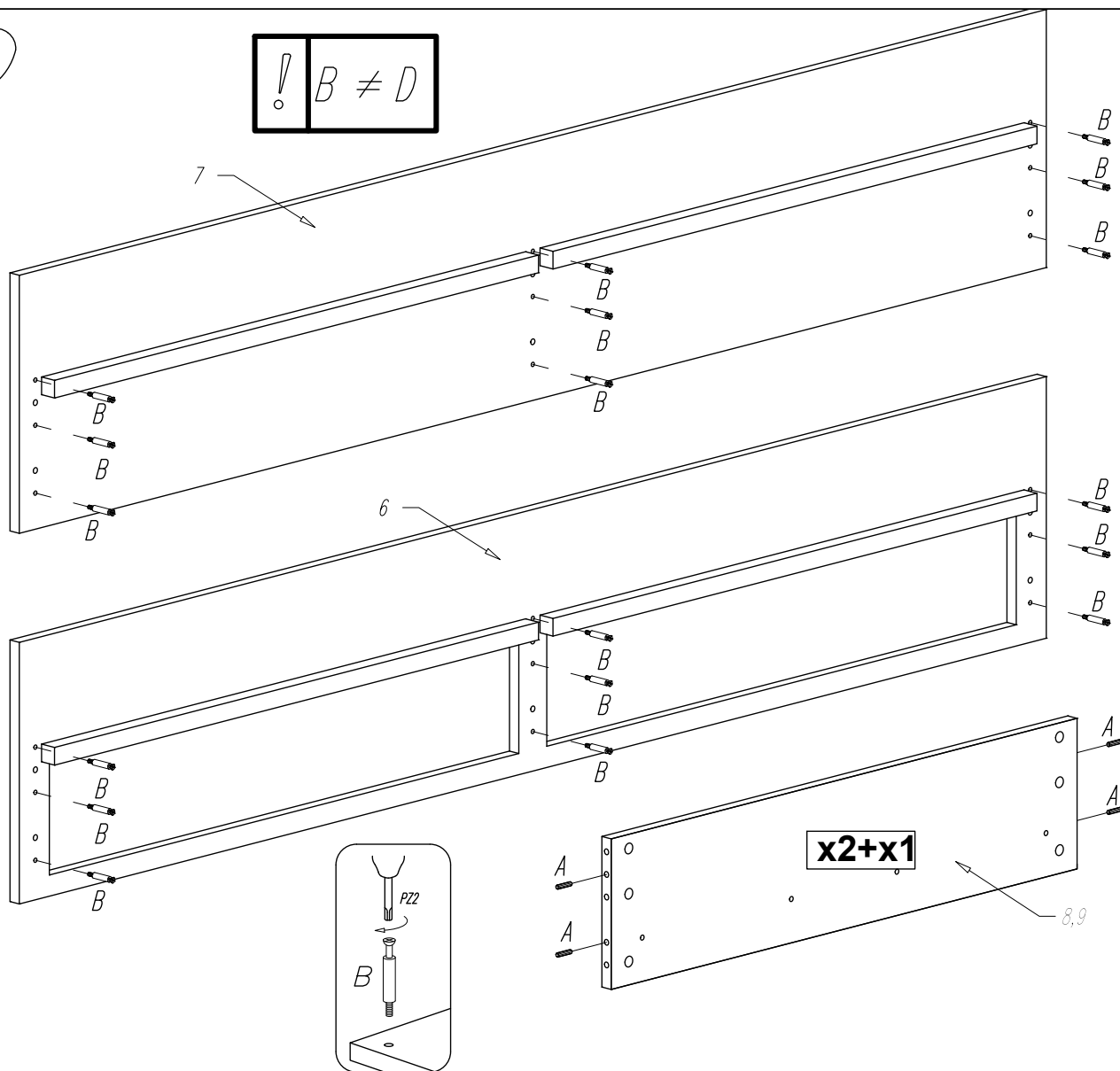
! B ≠ D



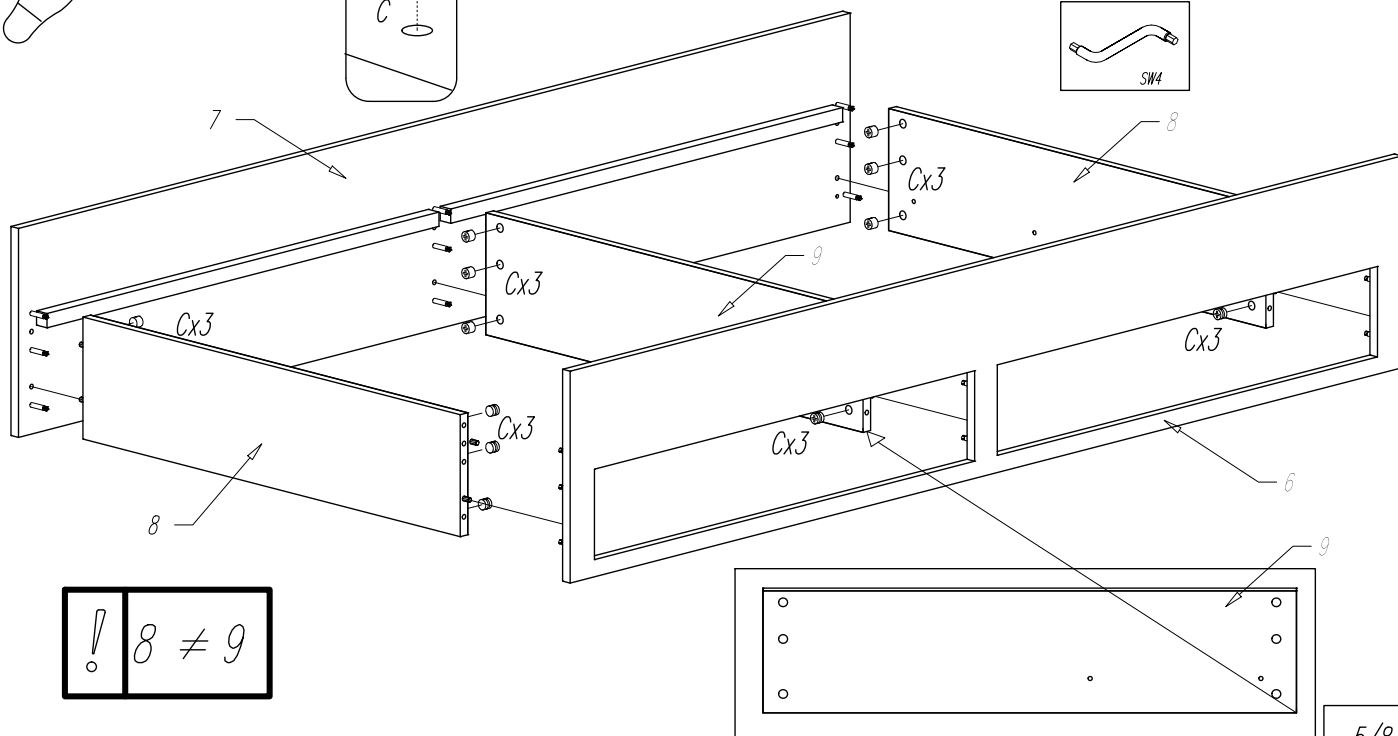
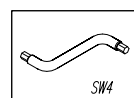
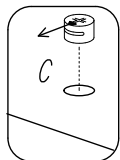


VI

!  $B \neq D$

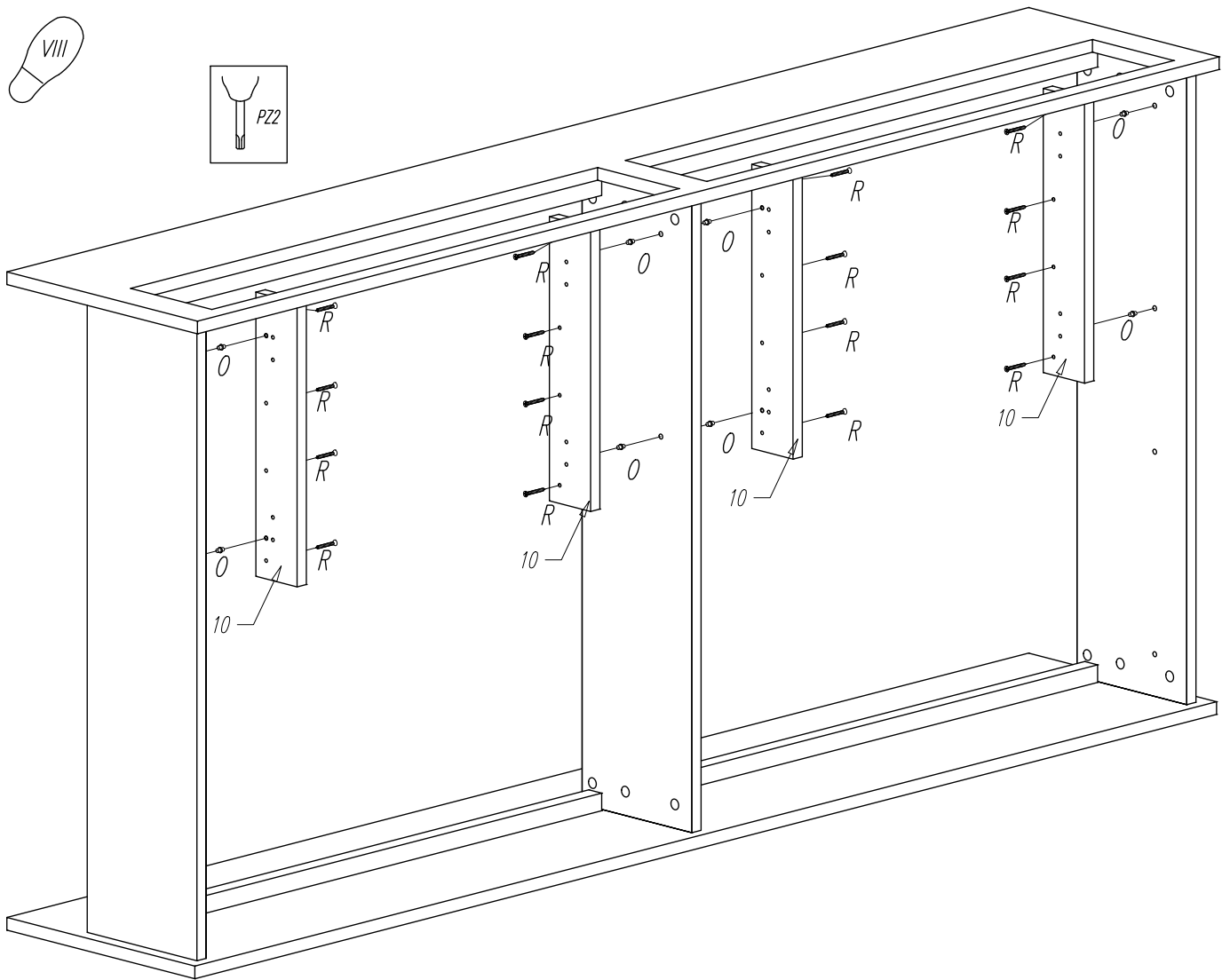
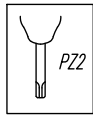


VII

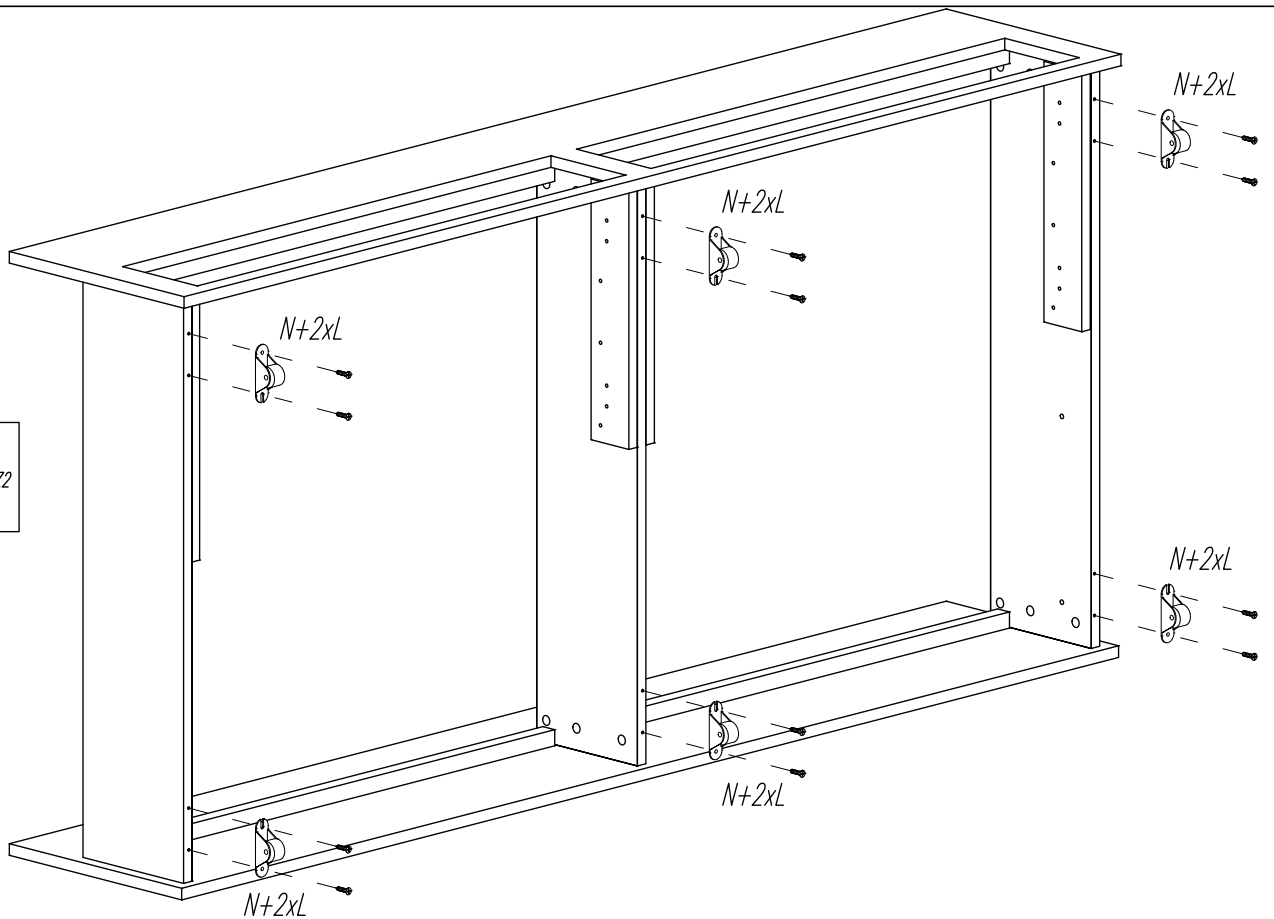
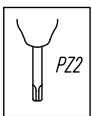


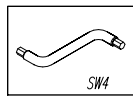
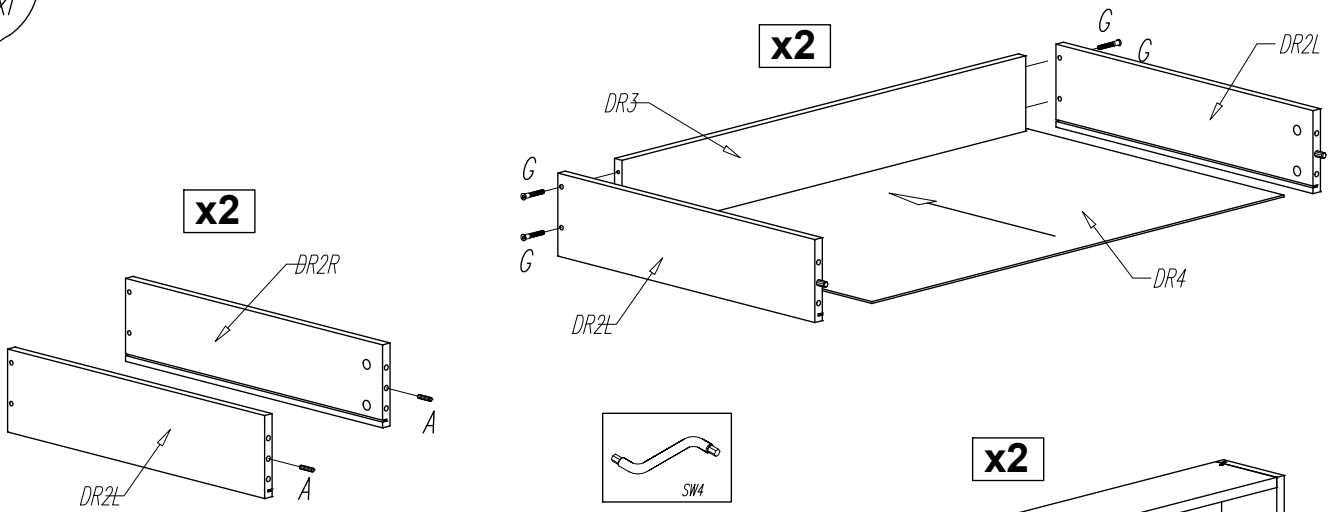
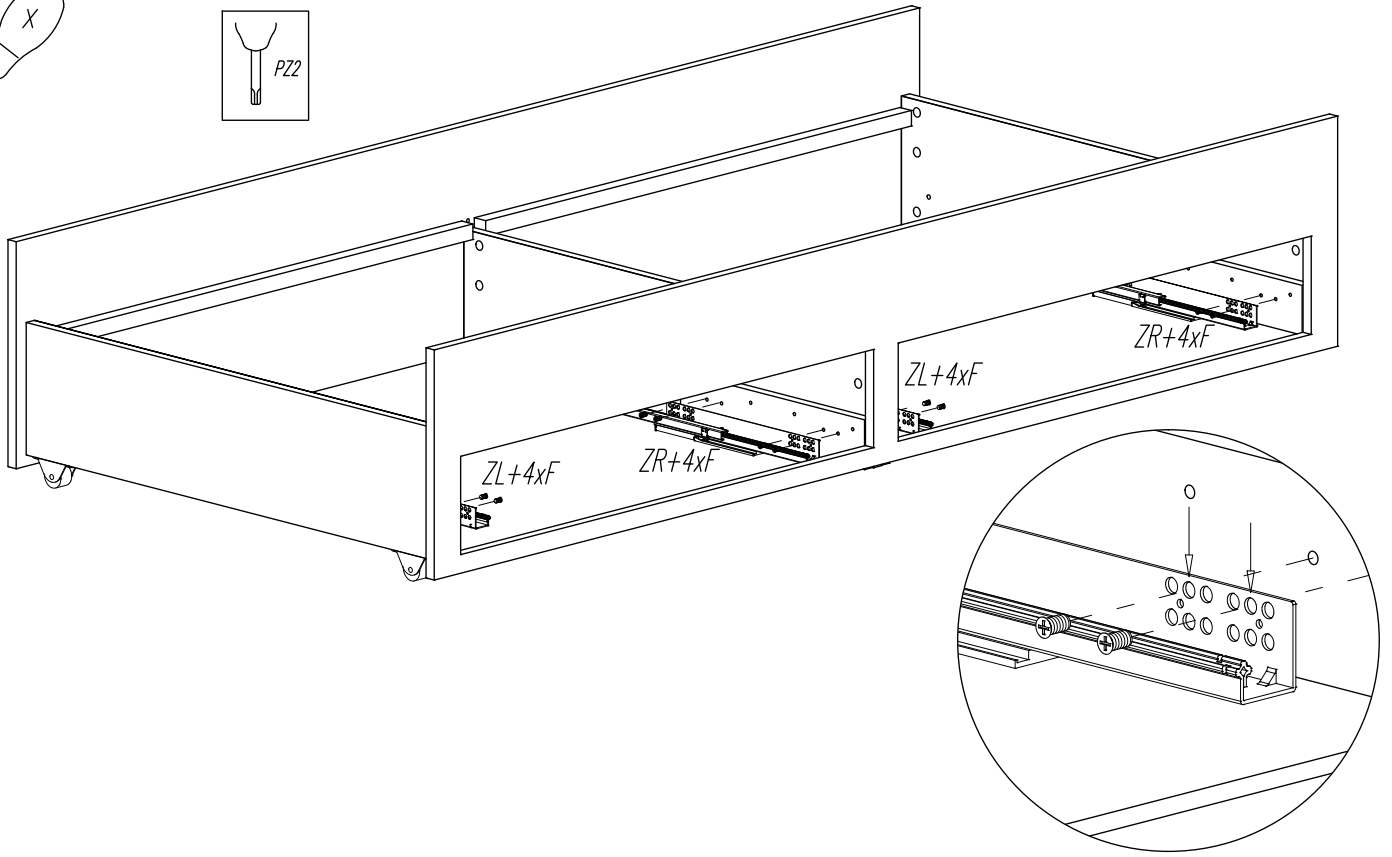
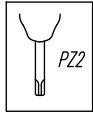
!  $8 \neq 9$

VIII

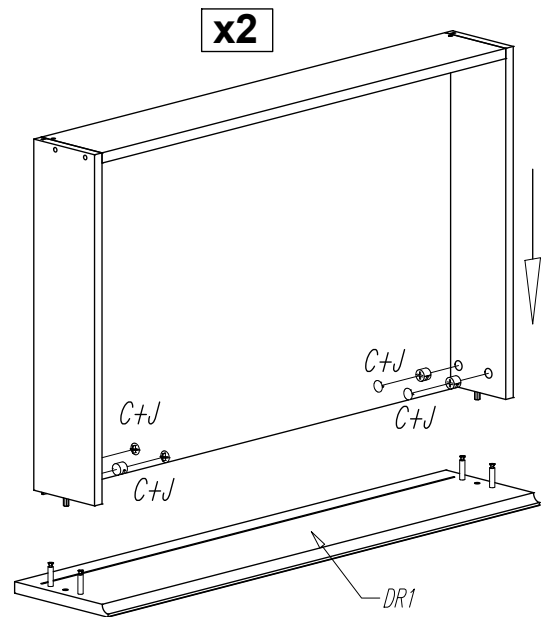
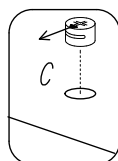
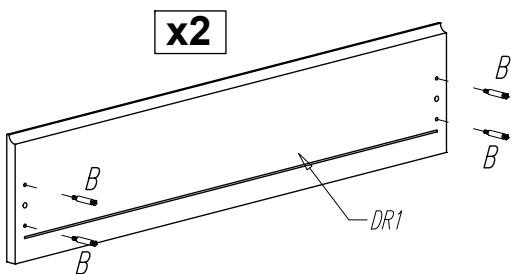


IX

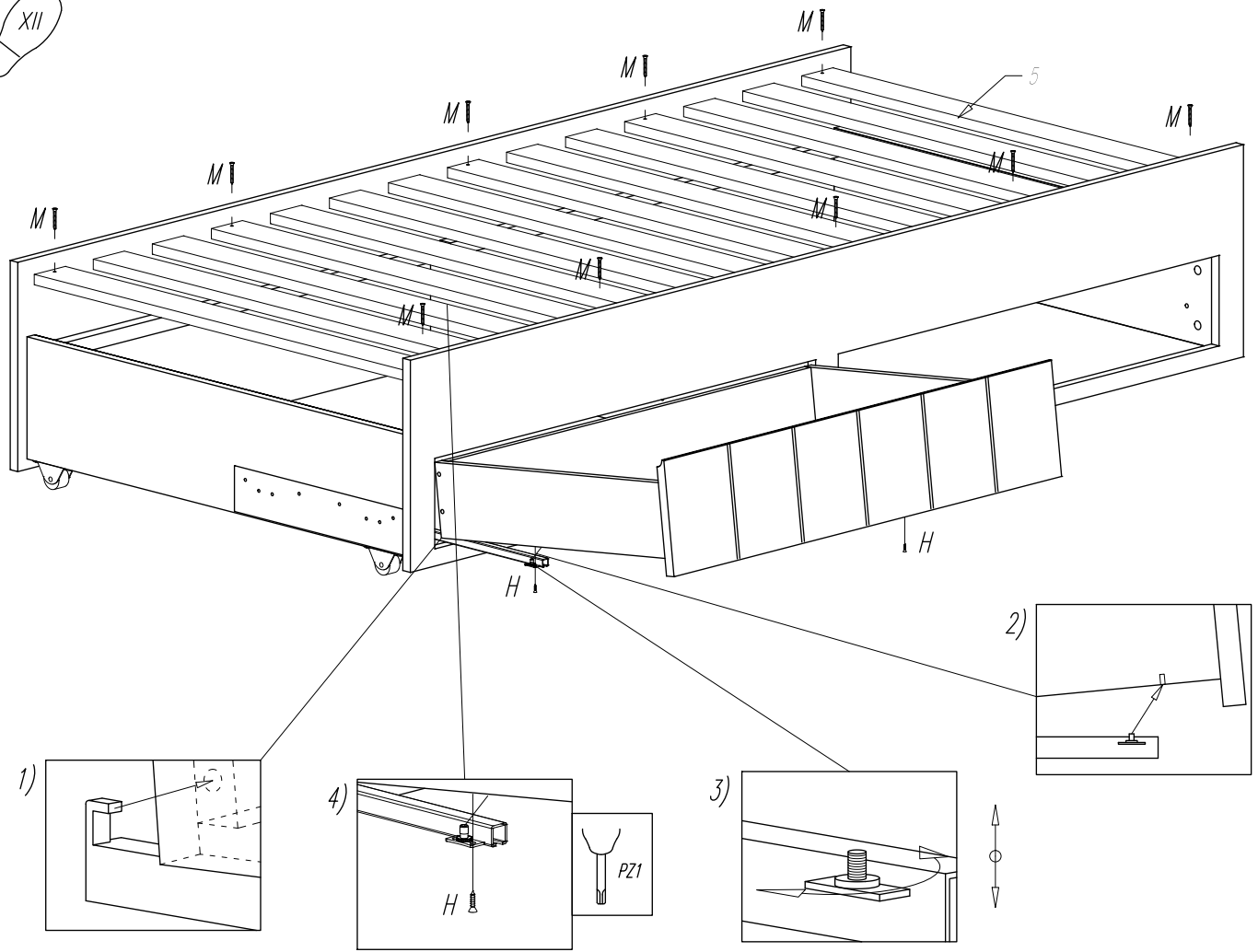




!  $B \neq D$



XII



XIII

