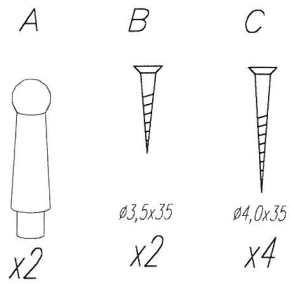
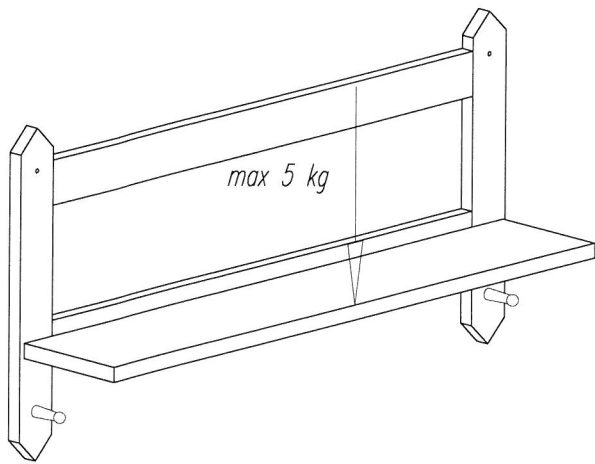


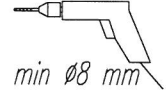
Półko-wieszak

w.: 3/2015 rys.: Polka-Półkowieszak_ins

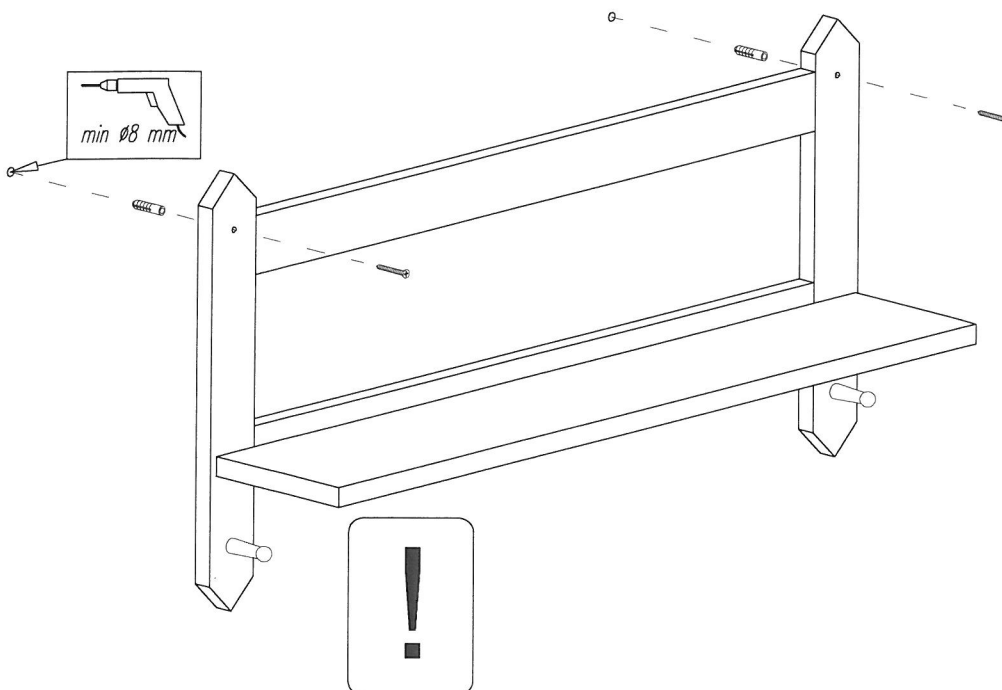
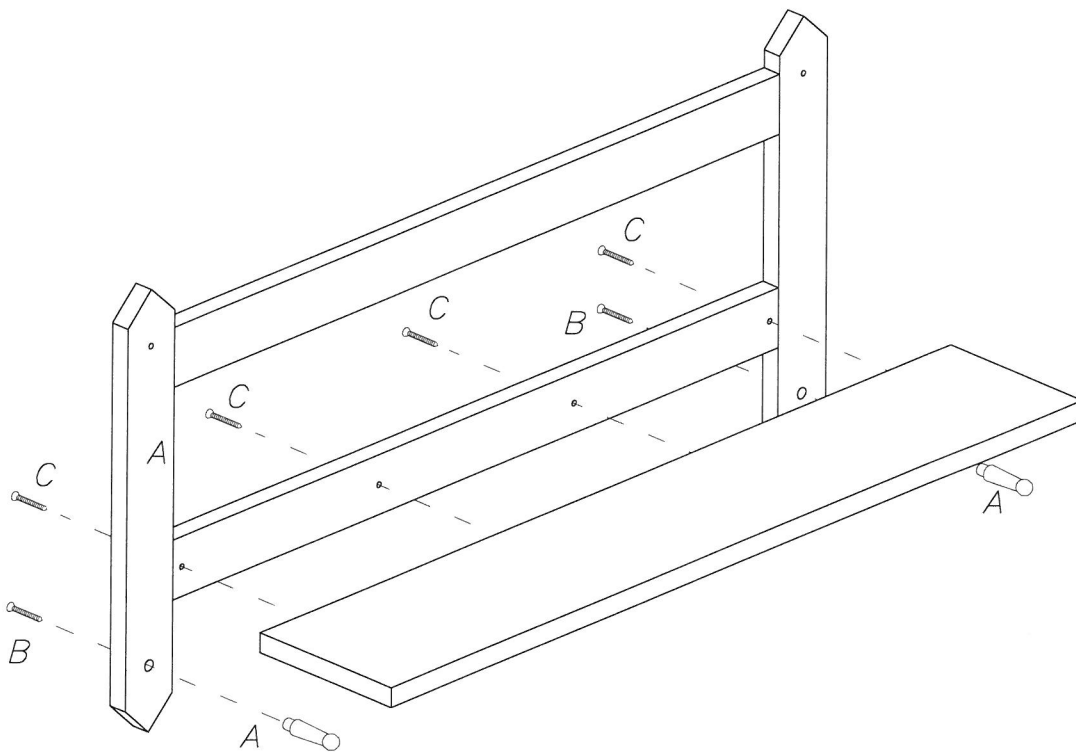


PÓLKO WIESZAK

Wymagane narzędzia
Tools required
Werzeuge



min ø8 mm



PL

Konieczny jest montaż na ścianie.

Ponieważ materiał, z którego wykonano ścianę może być inny w każdym mieszkaniu, w komplecie nie znalazły się żadne umocowania ani wkręty. Aby uzyskać poradę w kwestii doboru odpowiednich wkrętów skontaktuj się z lokalnym sklepem specjalistycznym.

Uwaga: Użycie odmienne od wskazanego lub przekroczenie określonych dopuszczalnych maksymalnych obciążeń może doprowadzić do niestabilności i spowodować możliwość powstania obrażeń.

GB

Wall mounting is required.

As wall materials vary, screws for fixing to wall are not included. For advice on suitable screw systems, contact your local specialized dealer.

Attention: If used otherwise or exceeding the maximum acceptable load, it may lead to instability and may result in injuries.

DE-AT

Wandmontage ist erforderlich.

Da es viele verschiedene Wandmaterialien gibt, sind Schrauben für die Wandbefestigung nicht beige packt. Ggf. sollte man sich beim Eisenwarenfachhandel nach geeignetem Befestigungsmaterial erkundigen.

Achtung: Andere als vorgesehene Anwendung oder Überschreitung der bestimmten, zulässigen, maximalen Belastungen kann zur Instabilität und zur Verletzungsentstehung führen.

FR

Un montage mural est indispensable.

Les vis et ferrures pour fixer le meuble/l'objet au mur ou au plafond ne sont pas incluses. Choisissez des vis et ferrures adaptées au matériau de votre mur. En cas de doute, demandez conseil à un vendeur spécialisé.

Attention: Tout autre l'usage que celui indique dans le mode d'emploi ou bien le dépassement des charges admissibles peut causer l'instabilité et provoque le risque de susciter les blessures.

