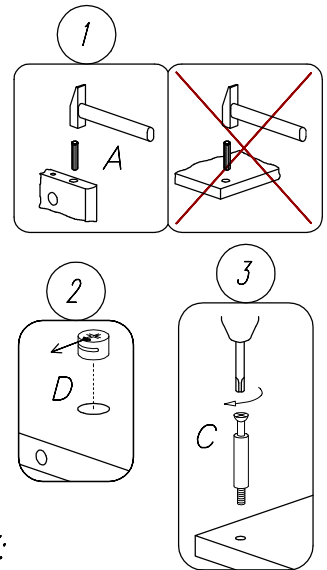
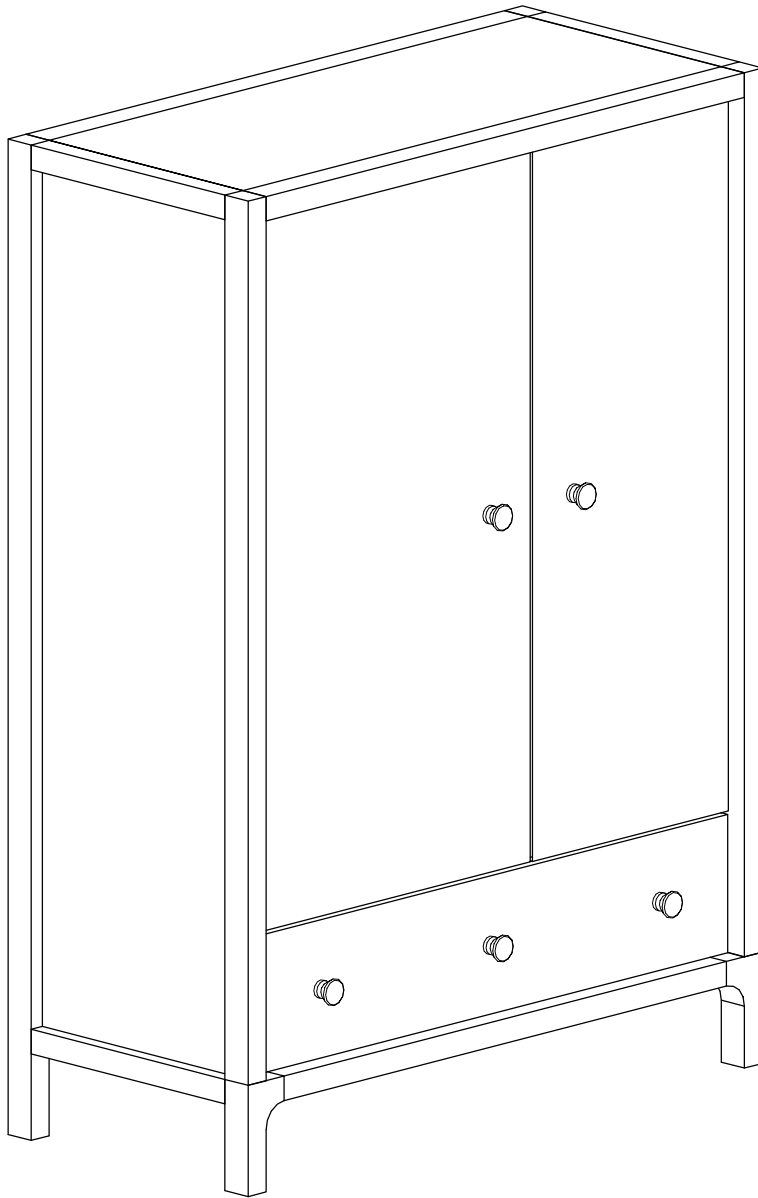
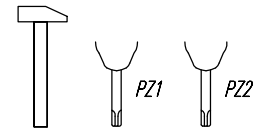


# FILO szafa 2D

Narzędzia  
Tools required  
Outils nécessaire  
Werkzeuge



Colli 1/3:

Nr 3L - 1 szt

Nr 3R - 1 szt

Colli 2/3

Nr 2 - 1 szt

Nr 4 - 1 szt

Nr 8 - 1 szt

Nr 9 - 1 szt

Nr 11 - 1 szt

Nr 12 - 1 szt

Nr DR1 - 1 szt

Nr DR3 - 1 szt

Nr DR5 - 1 szt

Colli 3/3:

Nr 1 - 1 szt

Nr 5 - 1 szt

Nr 6 - 1 szt

Nr 7 - 1 szt

Nr 10 - 1 szt

Nr 13 - 3 szt

Nr DR2L - 1 szt

Nr DR2R - 1 szt

Nr DR4 - 1 szt

Okucia/Fittings/Beschlage

Instrukcja montażu/Assembly

instruction/Montageanleitung

