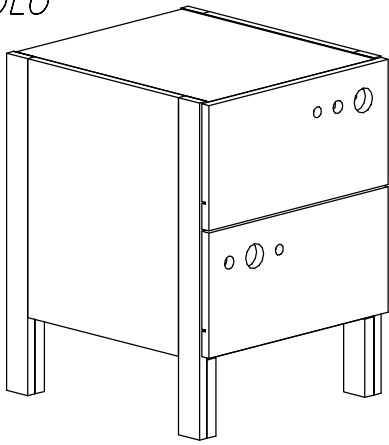
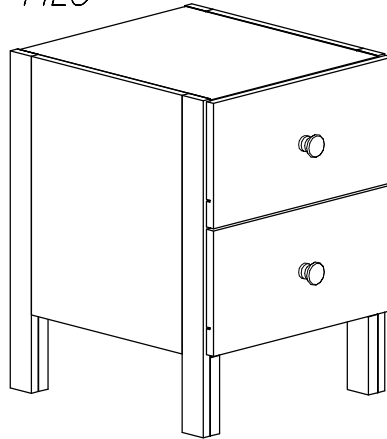


TOLO/FILO kontener

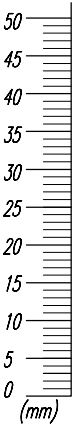
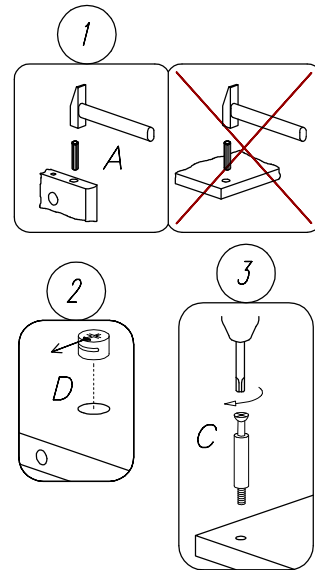
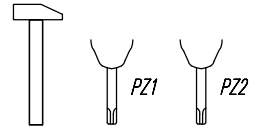
TOLO



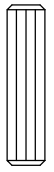
FILO



Narzędzia
Tools required
Outilsage necessaire
Werkzeuge



A



Ø7,8x40
x28

B



Ø7x50
x8

C



L34/St
x22

D



15/16
x22

E



x4

F



Ø3x16
x10

G



EURO
Ø6x11
x12

K



x2

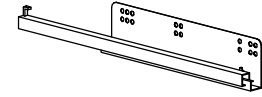
L



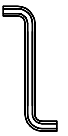
M4x30
x2

Dotyczy tylko Filo

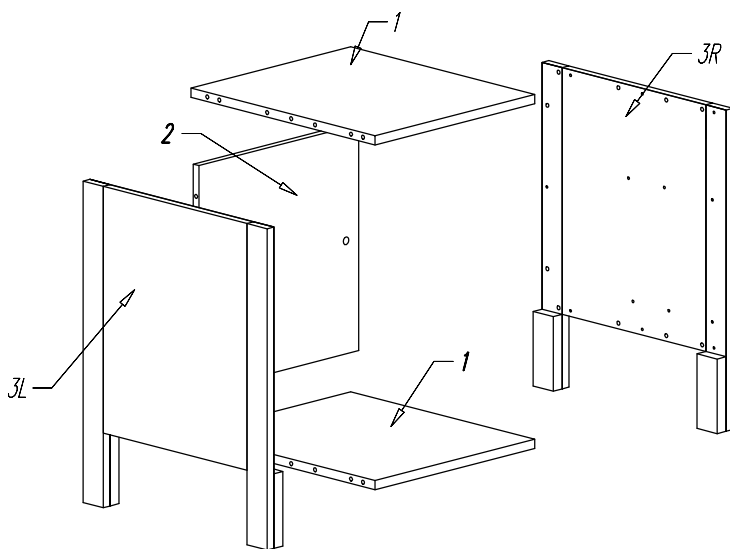
ZR



x2



x1



Colli 1/1:

Nr 1 -2 szt.

Nr 2 -1 szt.

Nr 3L -1 szt.

Nr 3R -1 szt.

Nr DR1 -2 szt.

Nr DR2L -2 szt.

Nr DR2R -2 szt.

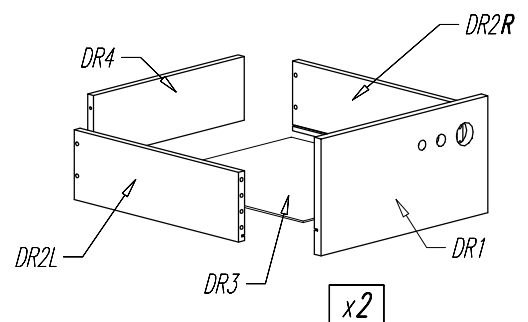
Nr DR3 -2 szt.

Nr DR4 -2 szt.

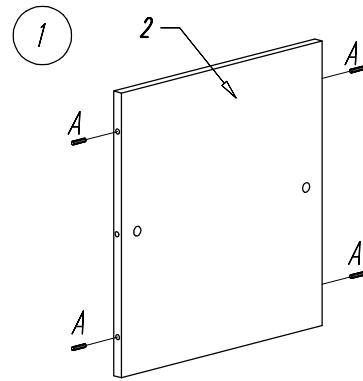
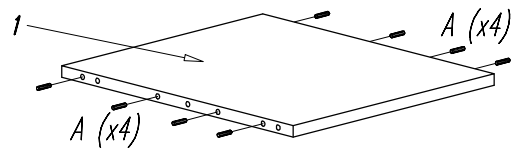
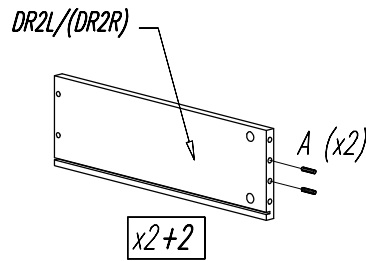
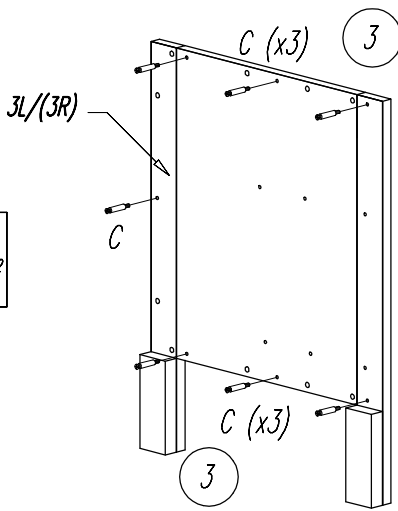
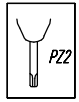
Okucia/Fittings/Beschlage

Instrukcja montażu/Assembly

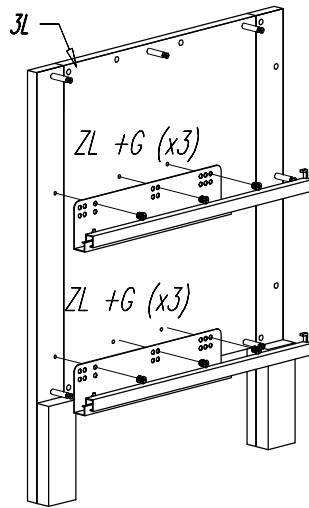
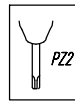
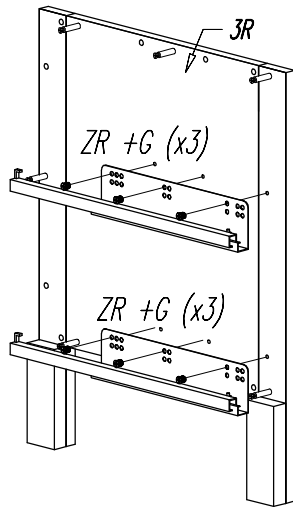
instruction/Montageinstruktion



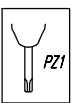
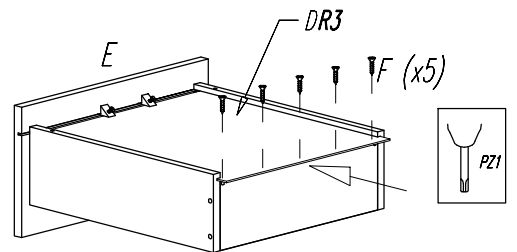
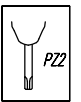
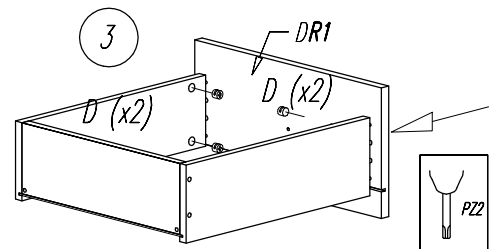
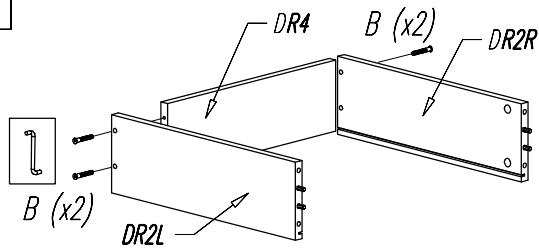
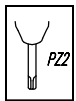
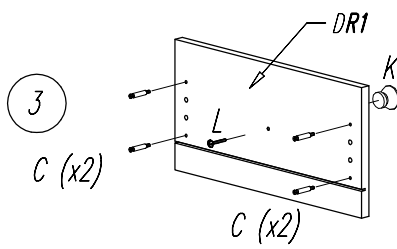
I



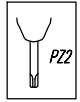
II



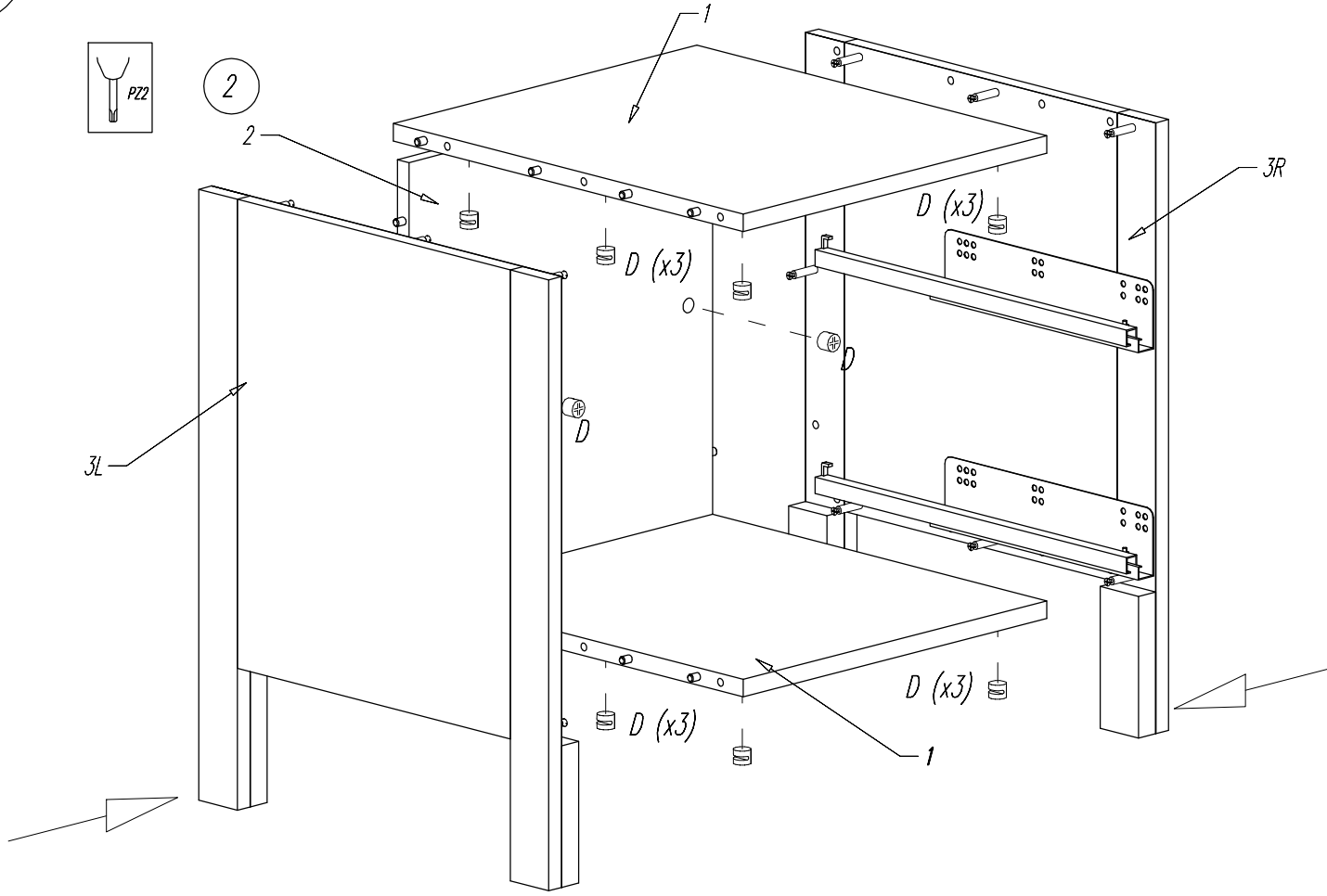
III



IV



2



V

1)

2)

3)

