

# CALMO

DE Montageanleitung

CZ Návod k montáži

ES instrucciones de montaje

GB Assembly instructions

NL Montagehandleiding

FR Notice de montage

PL Instrukcja montażu

SK Návod na montáž

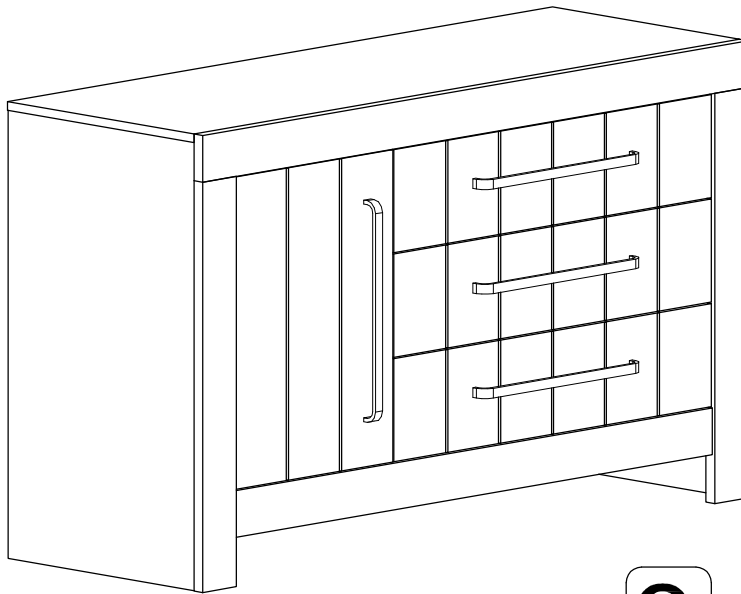
RO Instrucțiuni de montaj

S Monteringsanvisningar

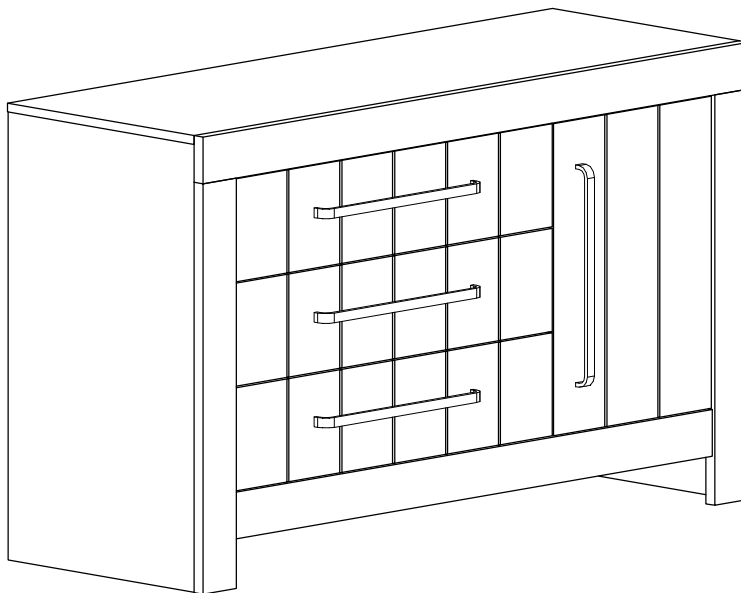
UA Керівництво з монтажу

GR Οδηγίες συναρμολόγησης

SLO: Navodila za montažo

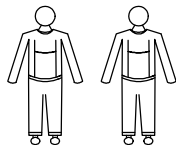
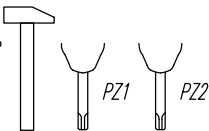


wer. A



wer. B

Narzędzia  
Tools required  
Outils nécessaires  
Werzeuge  
Delovno orodje



**Ostrzeżenie!** Nie pozostawiać dzieci bez opieki w pobliżu mebli podczas montażu. Małe części, niebezpieczeństwo uduszenia.

**Warning!** Do not leave children unattended near furniture during installation. Small parts, the danger of suffocation.

**Achtung!** Lassen Sie Kinder nicht unbeaufsichtigt in der Nähe von Möbel während der Installation. Kleine Teile, die Gefahr des Erstickens.

**Attention!** Ne laissez pas les enfants sans surveillance à proximité des meubles lors de leur montage. Les petites pièces peuvent présenter un risque de suffocation.

**Opozorilo!** Otroka ne puščajte brez nadzora staršev med montažo.

Colli 1/4:

- Vr 3 -x1
- Vr 5 -x1
- Vr 5 -x1
- Vr 8 -x1

Colli 2/4:

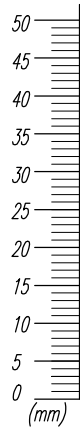
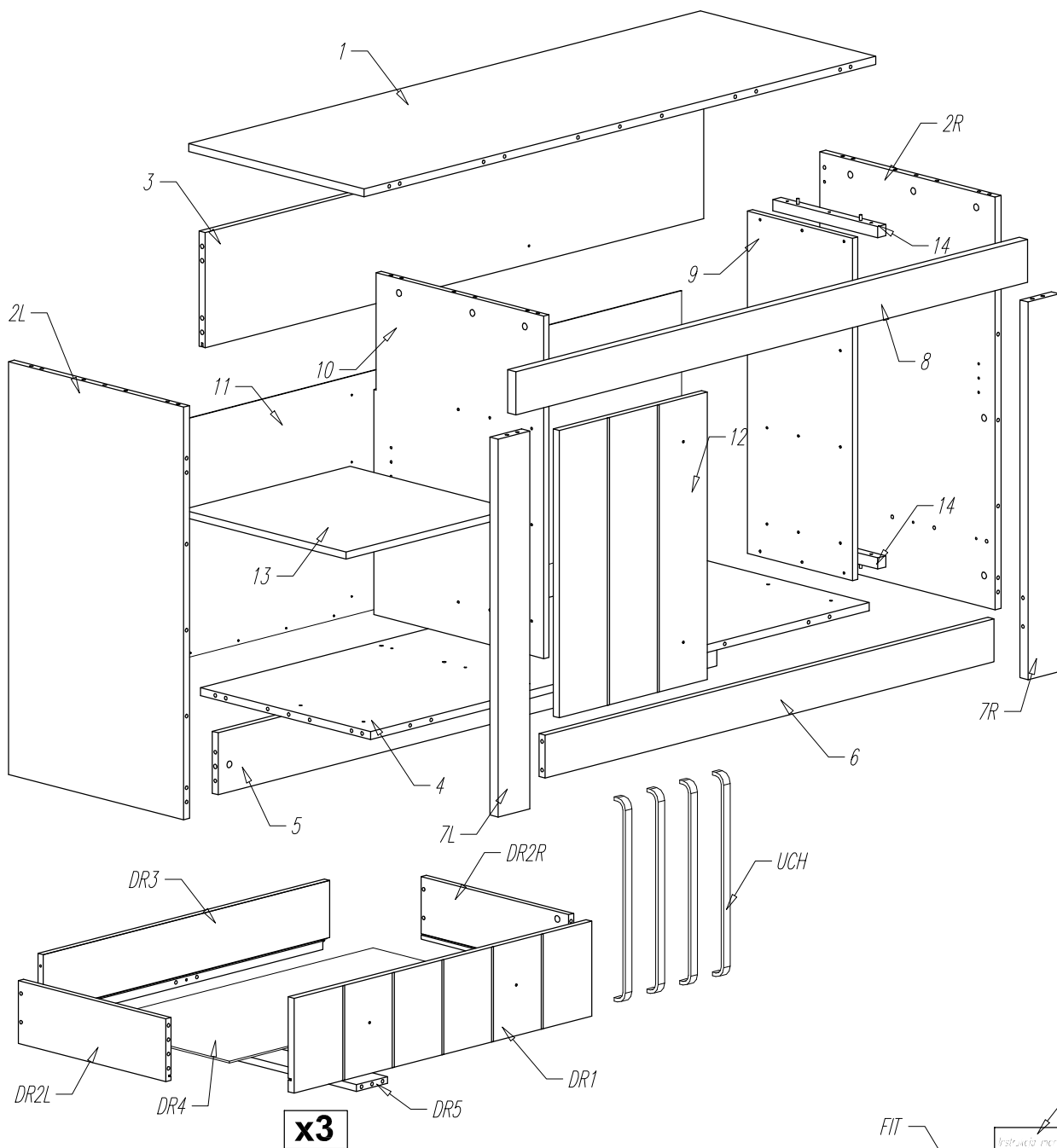
- Vr 2L -x1
- Vr 2R -x1
- Vr DR1 -x3
- Vr DR2L -x3
- Vr DR2R -x3
- Vr DR3 -x3

Colli 3/4:

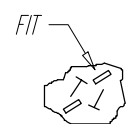
- Vr 1 -x1
- Vr 4 -x1
- Vr 11 -x1
- Vr 12 -x1
- Vr DR4 -x3

Colli 4/4:

- Vr 7L -x1
- Vr 7R -x1
- Vr 9 -x1
- Vr 10 -x1
- Vr 13 -x1
- Vr 14 -x2
- Vr DR5 -x3
- Vr LCH -x4
- Vr 4i -x1
- Vr FIT -x1

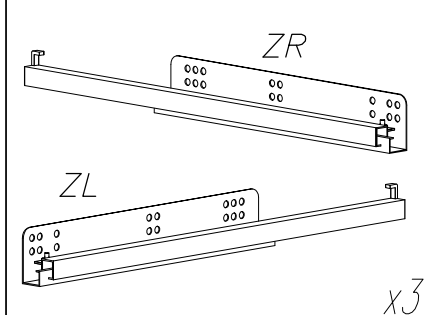


AI  
Instruccje montażu  
Assembly instructions  
Montageanleitung  
Instrucciones de montaje  
Návod

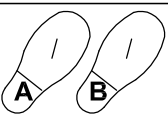


A  Ø8x40 x24	B  Ø7,8x32 x56	C  L34/St x52	D  Ø15/15 x52	E  Ø7x50 x15	F  Ø3,0x20 x15	G  EURO Ø6x11 x18
H  Ø3,5x35 x15	J  Ø3,0x16 x6	K  M4x25 x8	L  x6	M  x4	LOGO  x1	SW4  x1

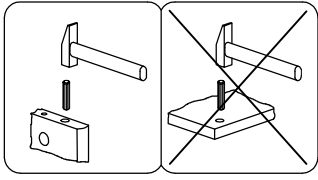
X1  ML Soft x2	X3  H=2 x2	X4  Ø4,0x16 x4
-------------------------	---------------------	-------------------------



CALMO K31



wer. A+B



5

B(x2)

3

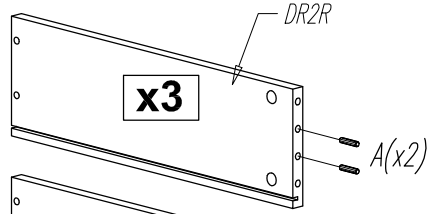


B(x2)

B(x2)

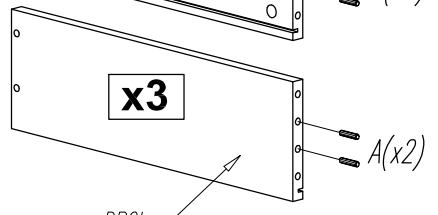
B(x2)

C(x4)

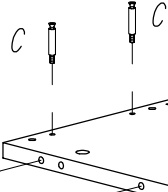


x3

2L



x3



B(x4)

B

B

A(x2)

x3

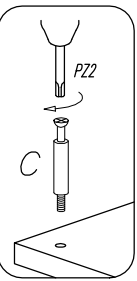
DR5

A(x2)

2R

C

C

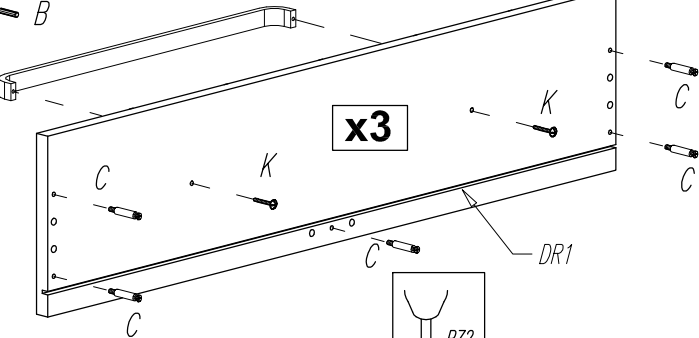


C(x4)

C

C

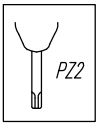
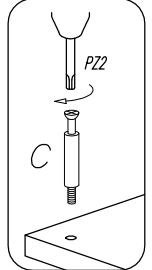
UCH



x3

C

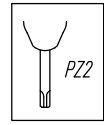
C



X4(x2)

X1

K



X4(x2)

X1

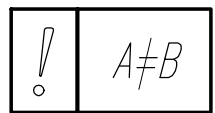
12

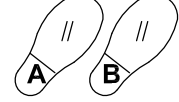
UCH

10

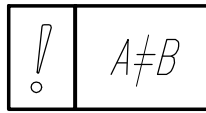
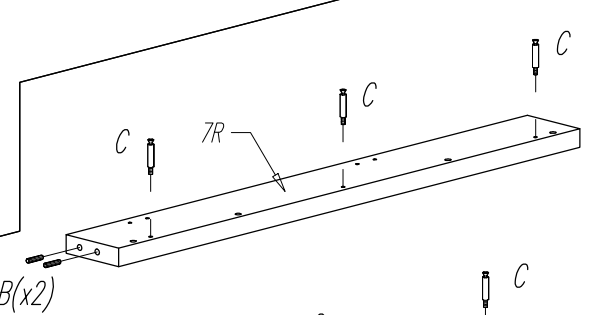
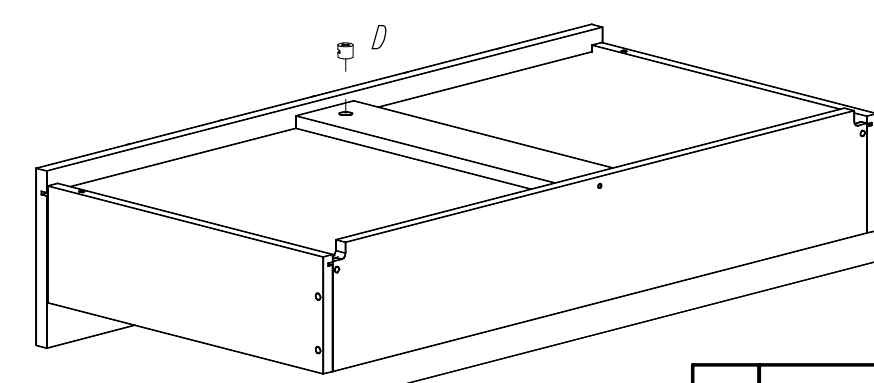
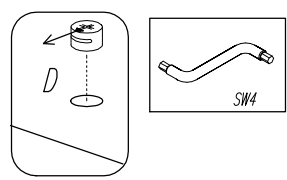
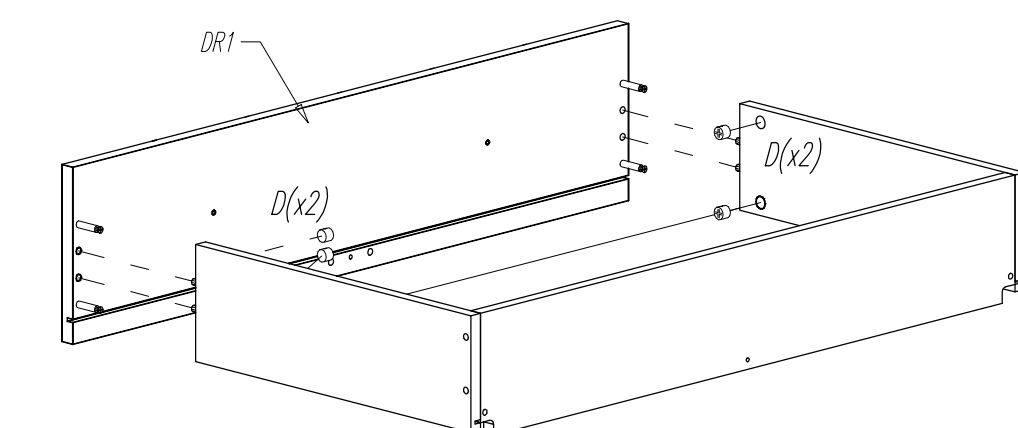
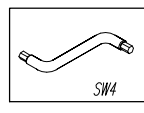
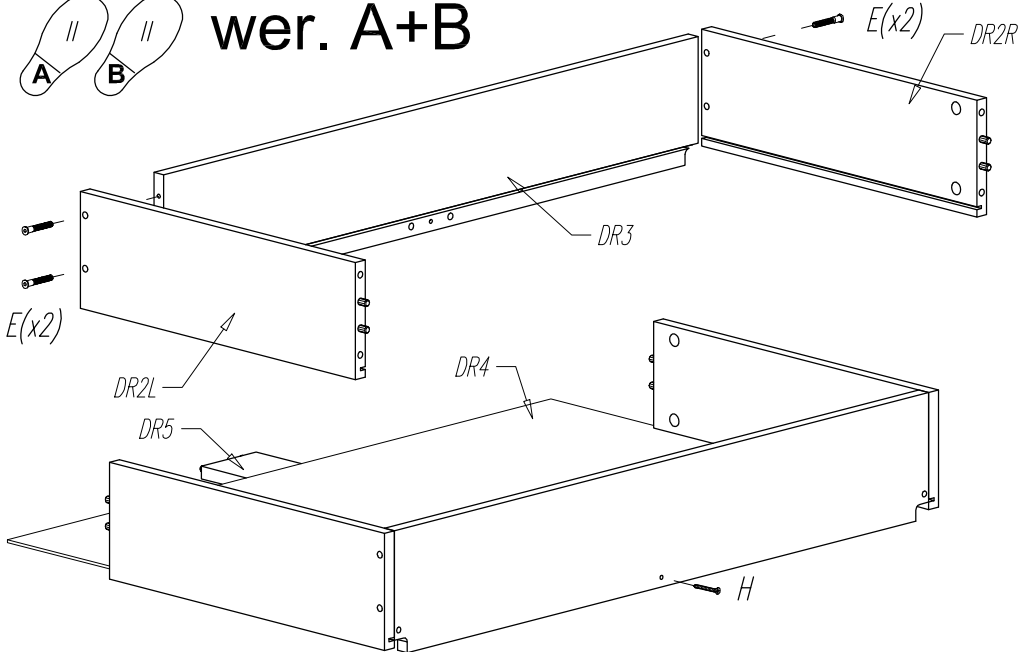
B(x3)

B(x3)

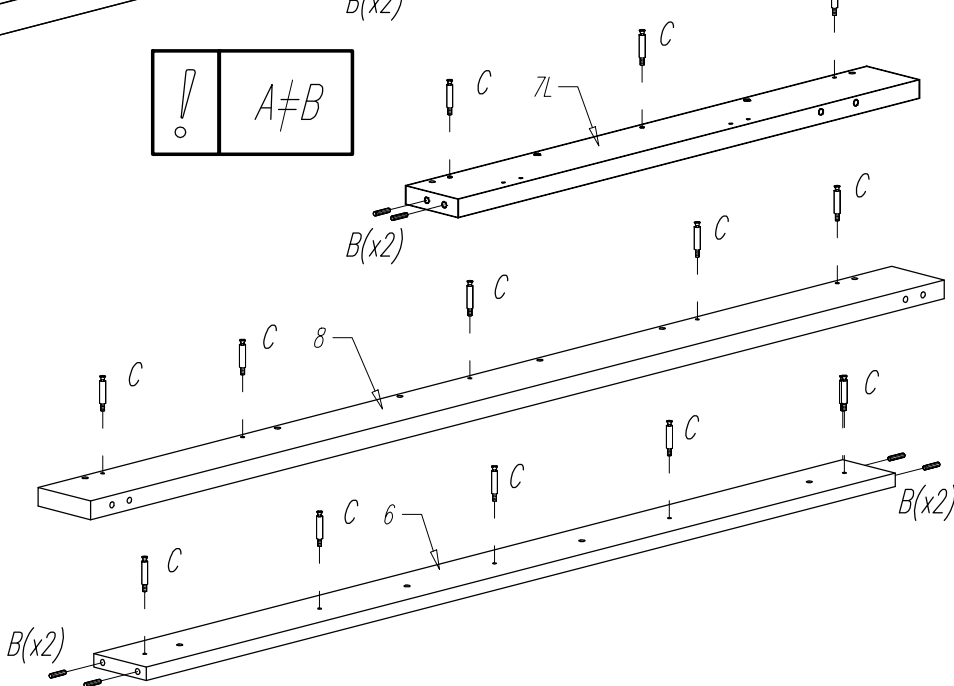
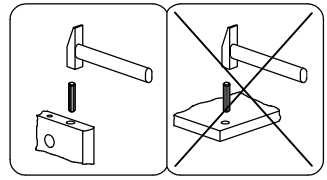
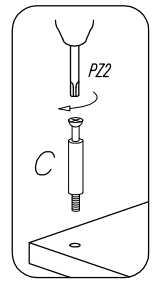
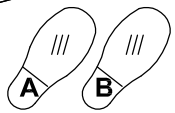




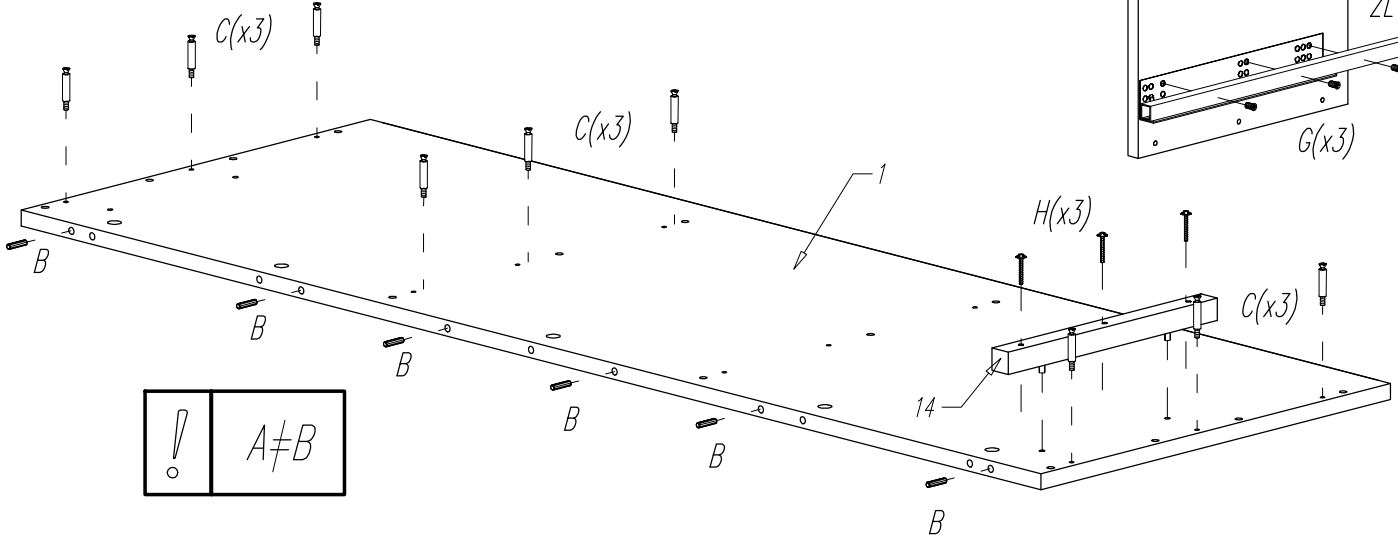
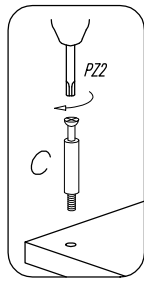
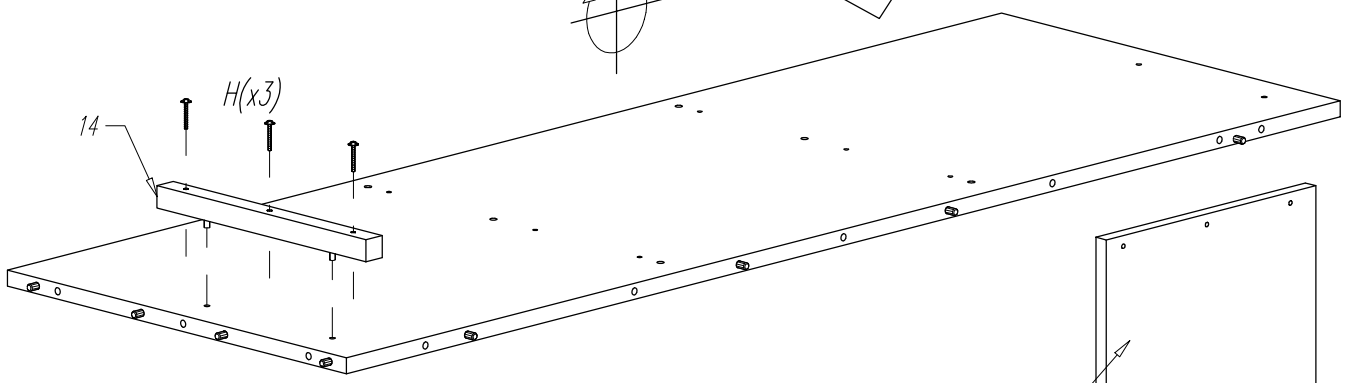
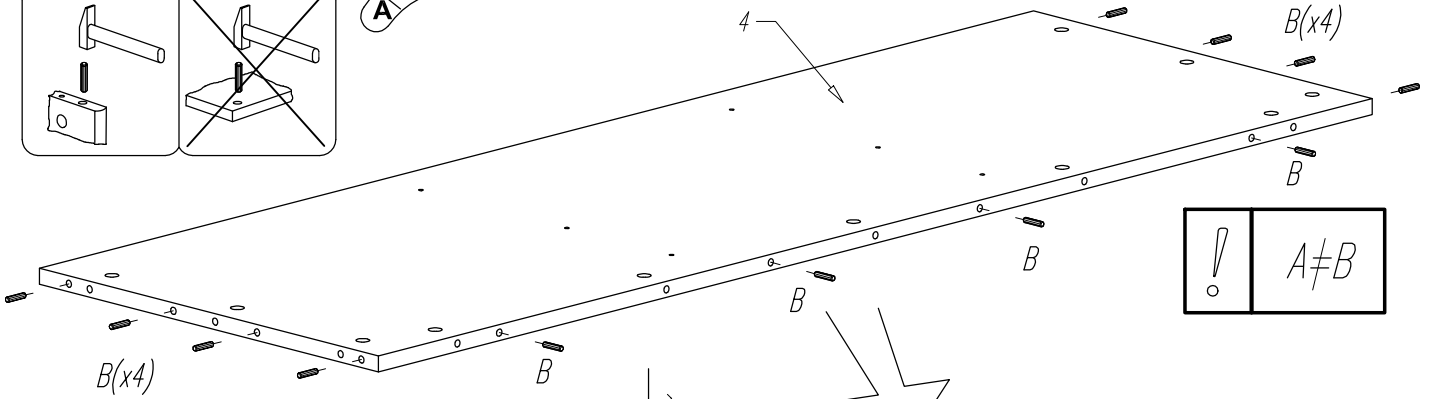
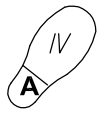
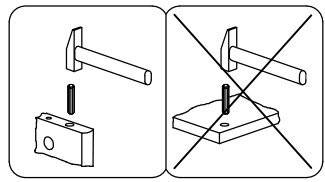
wer. A+B



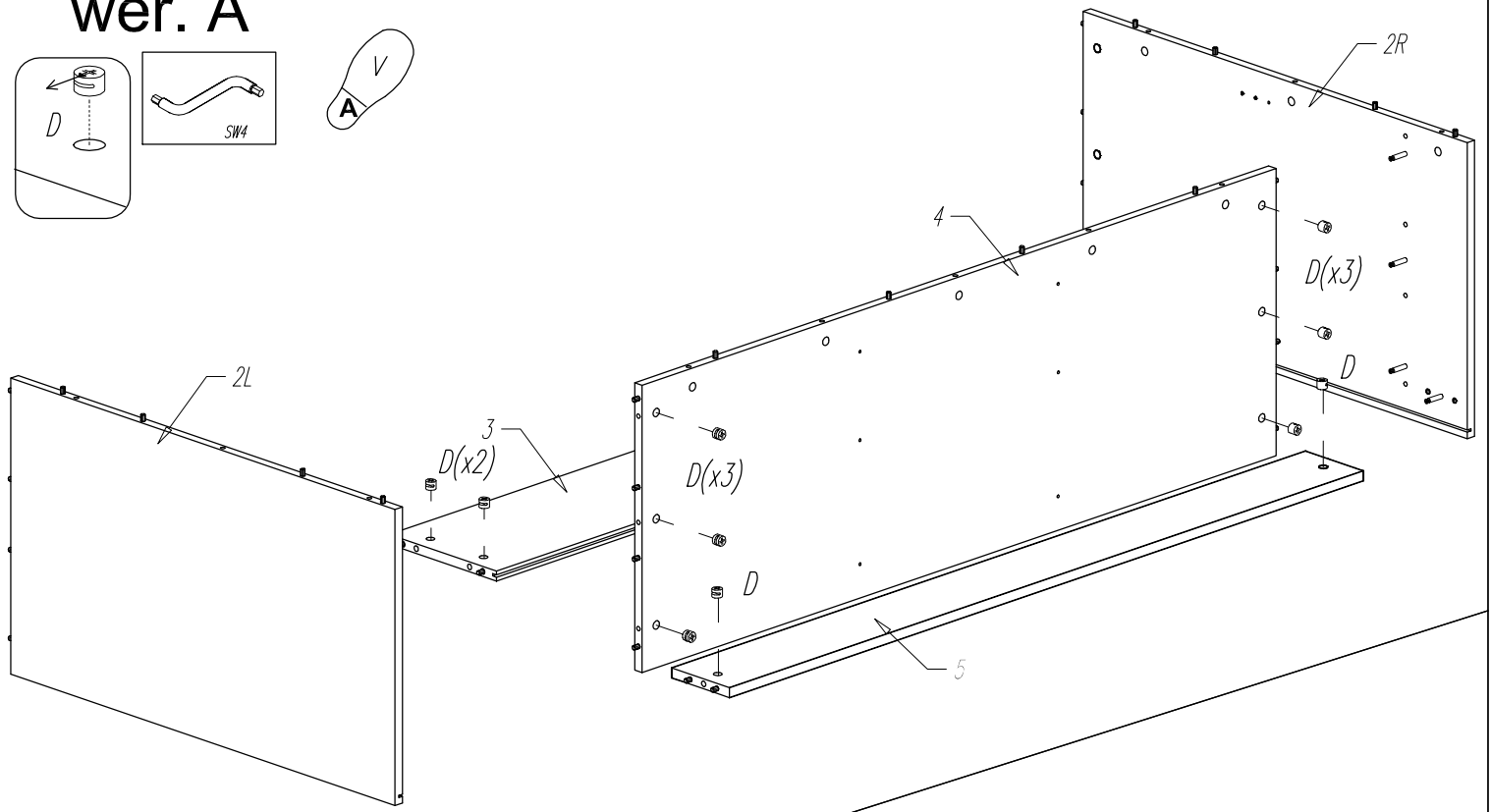
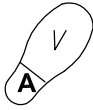
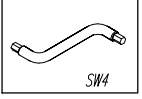
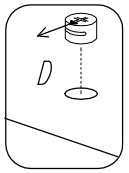
wer. A+B



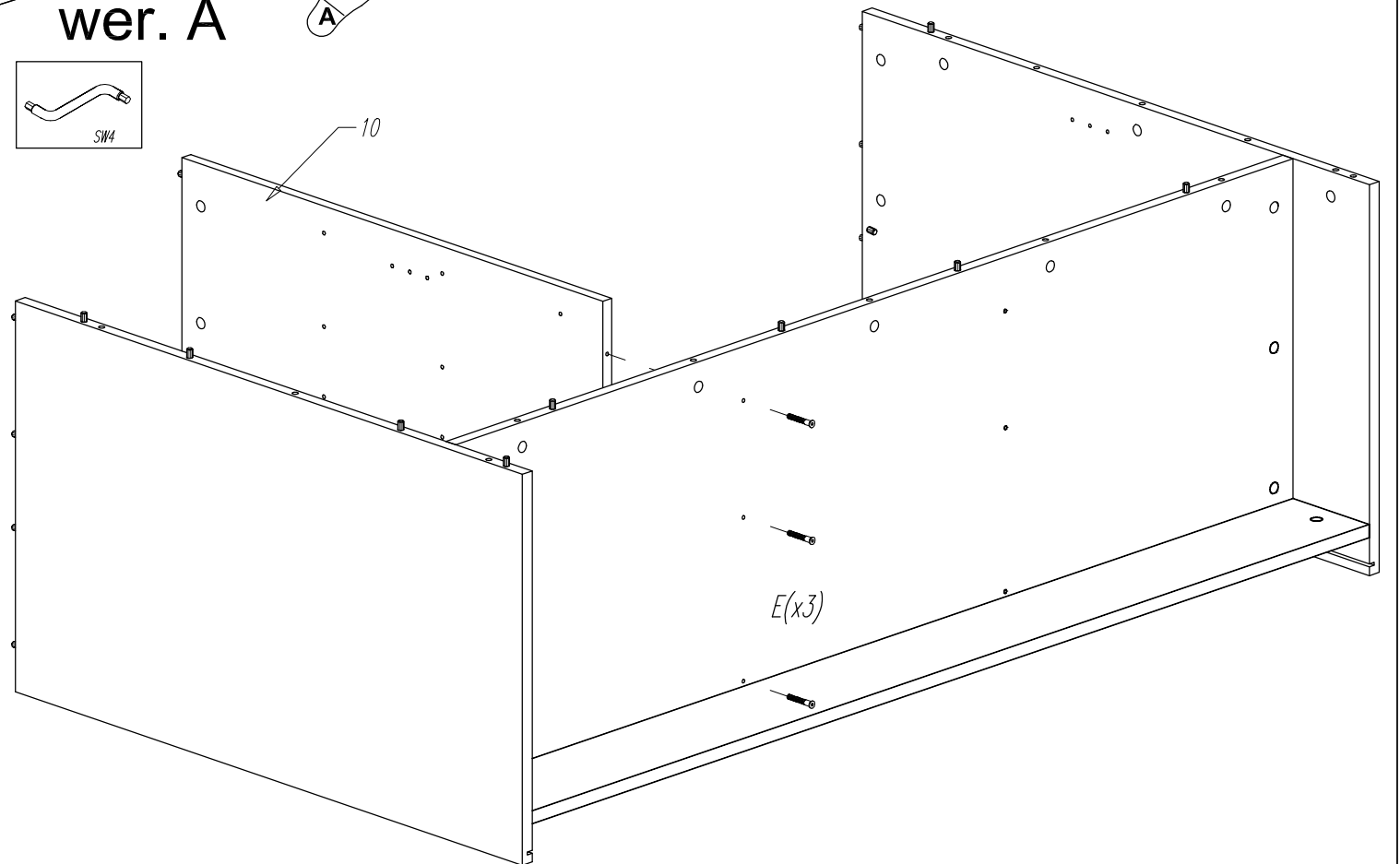
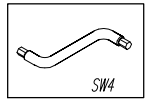
# wer. A



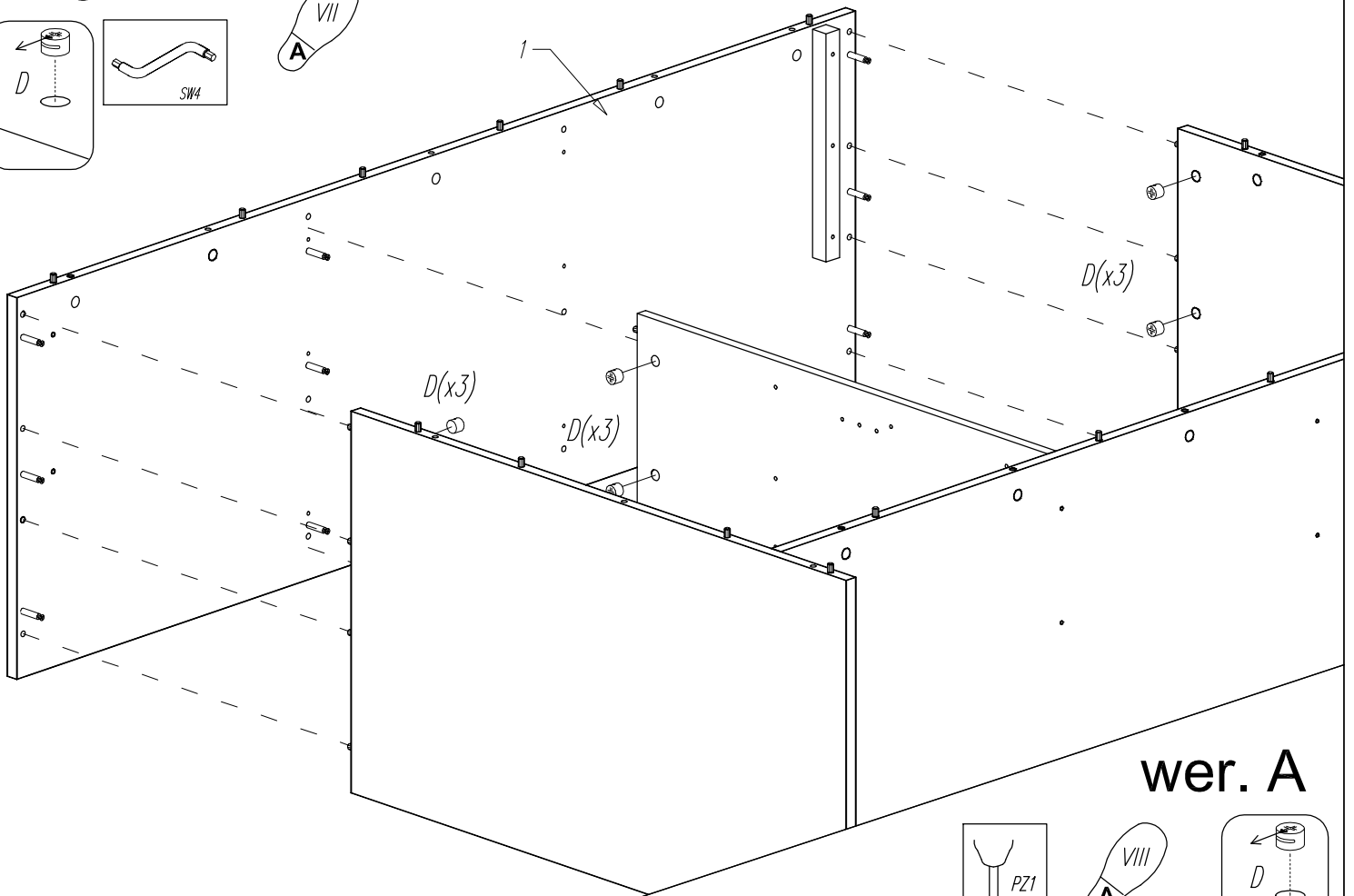
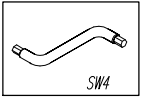
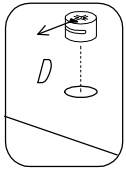
# wer. A



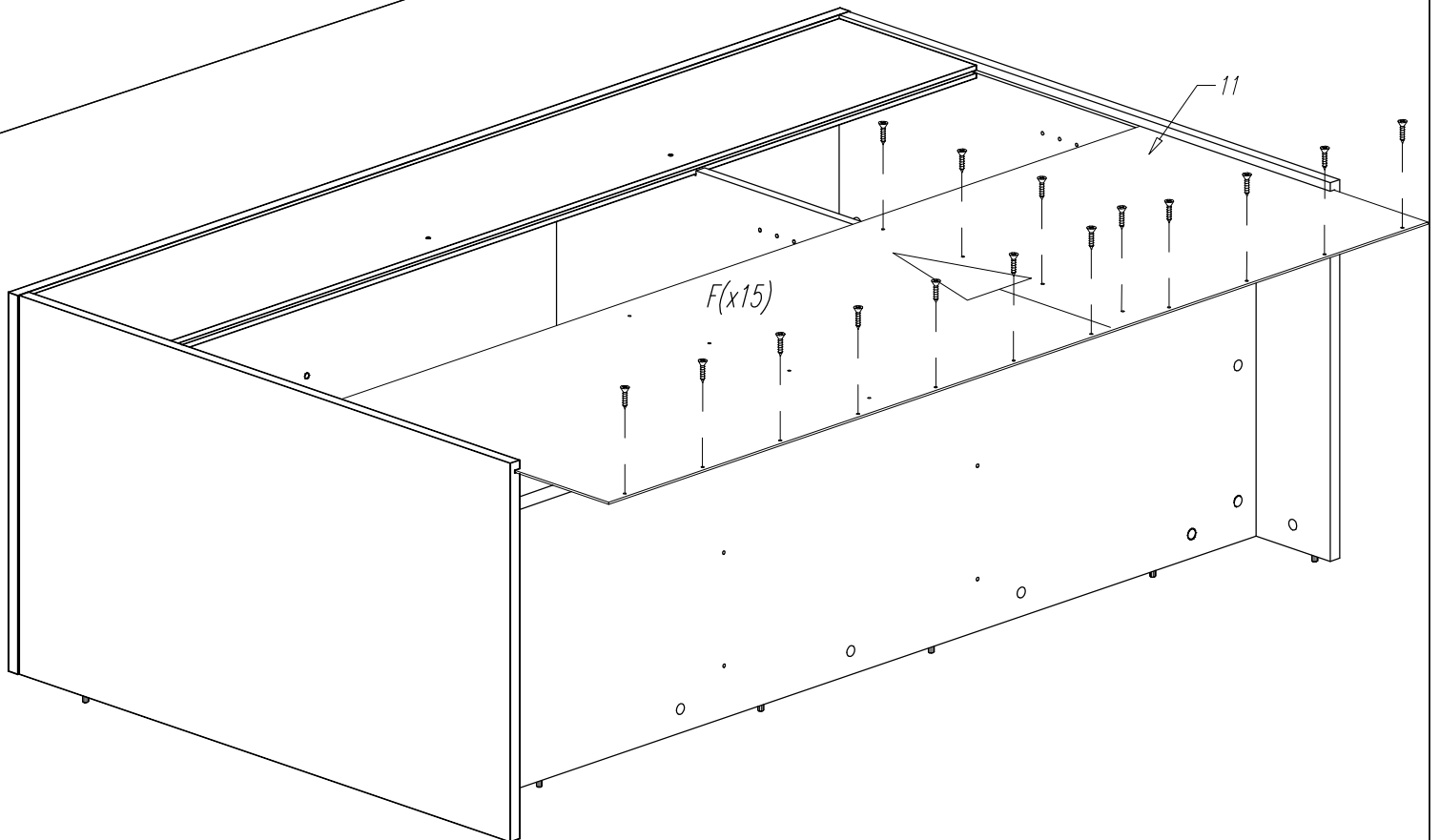
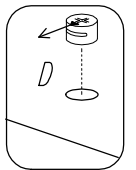
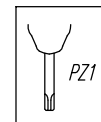
# wer. A



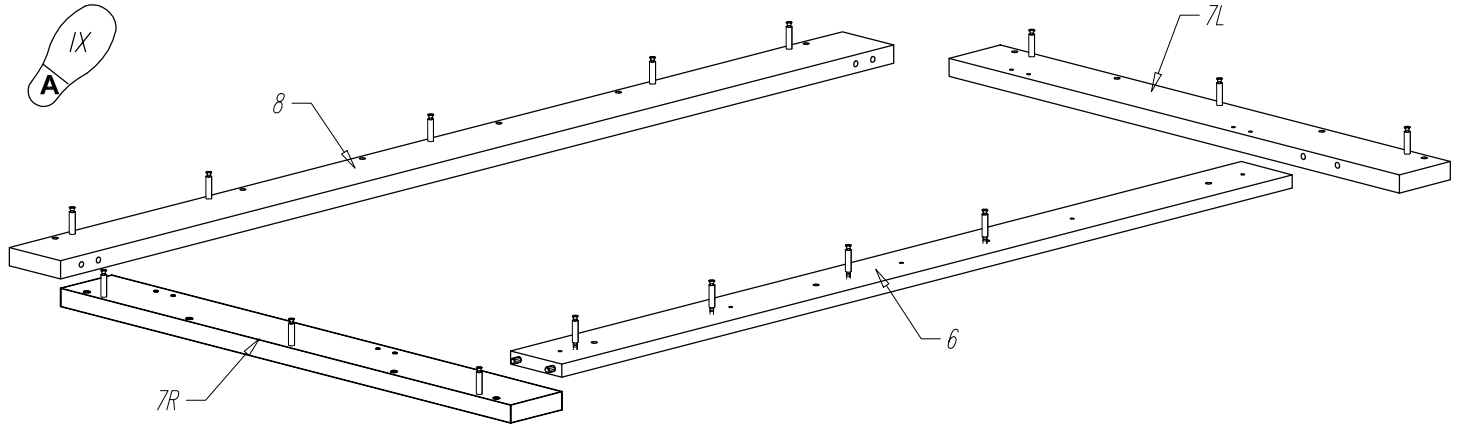
wer. A



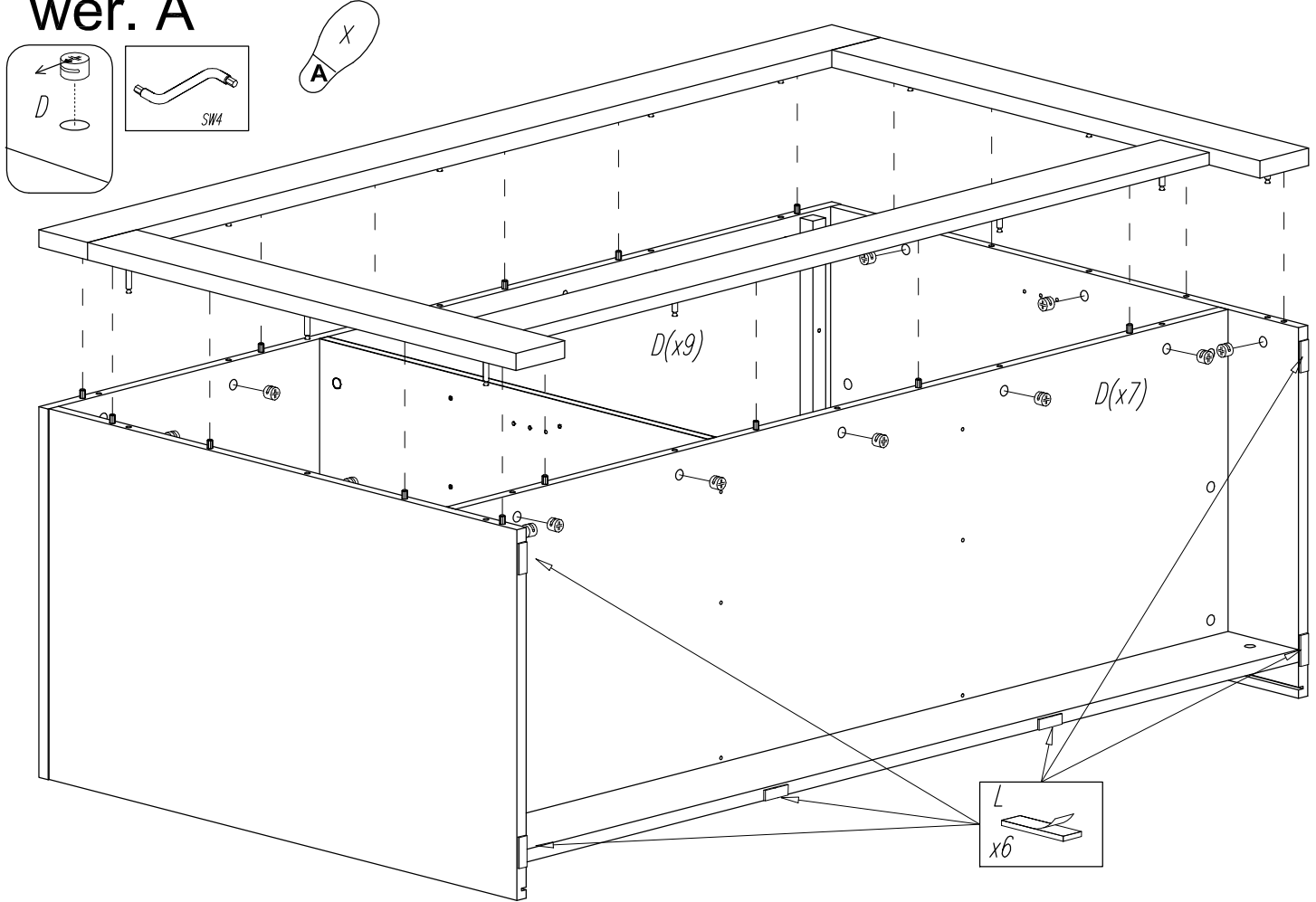
wer. A



# wer. A

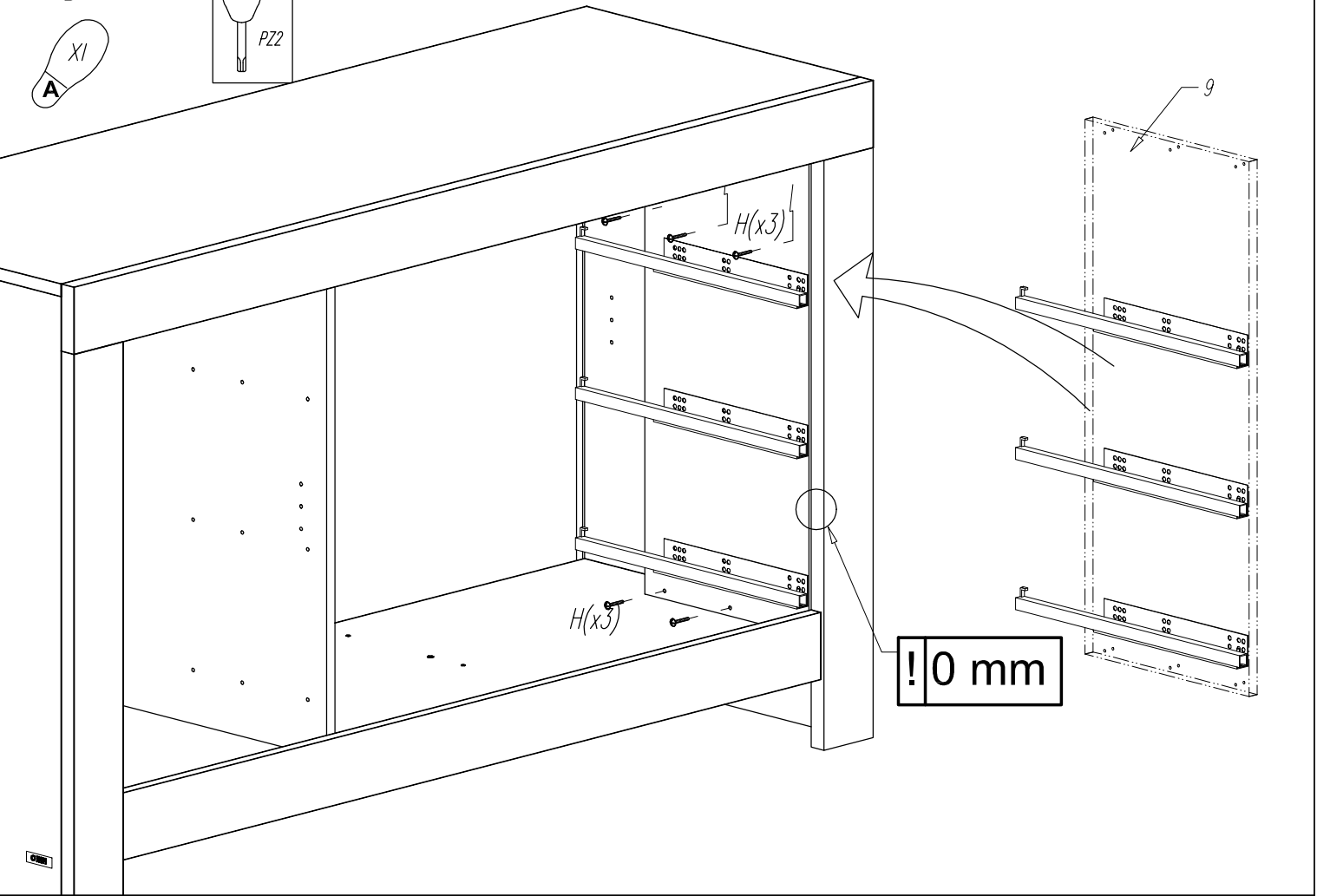
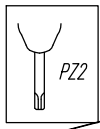


# wer. A



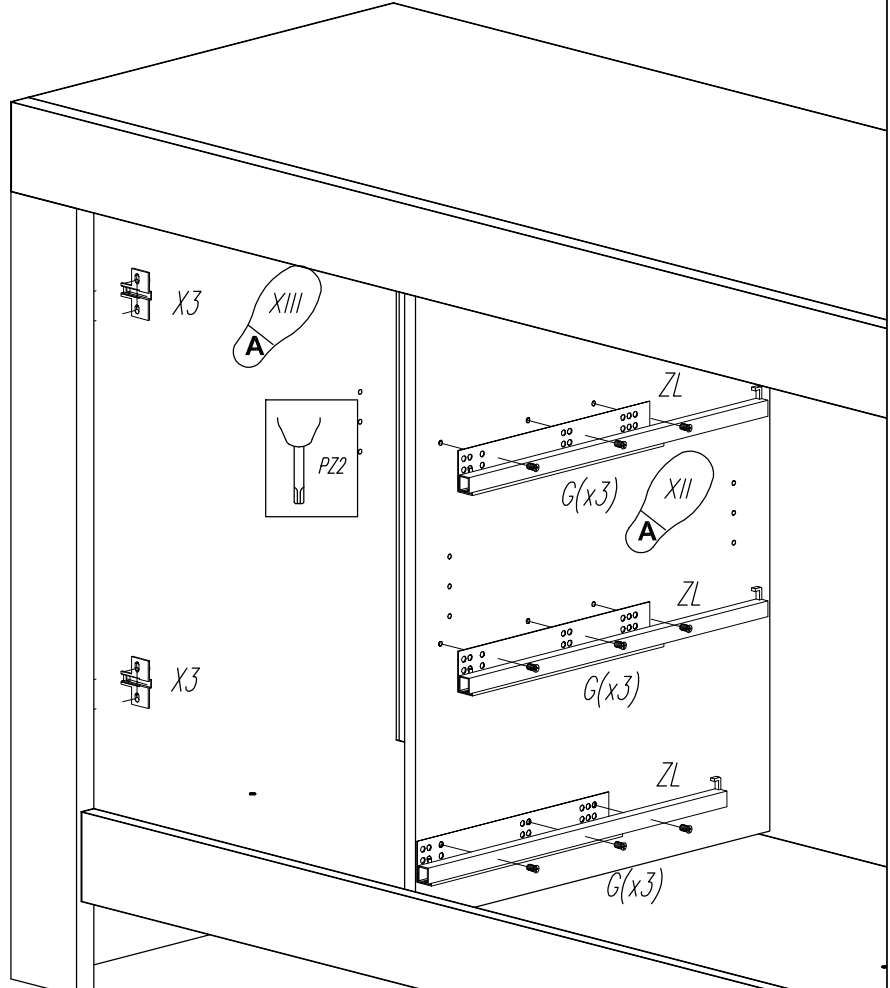
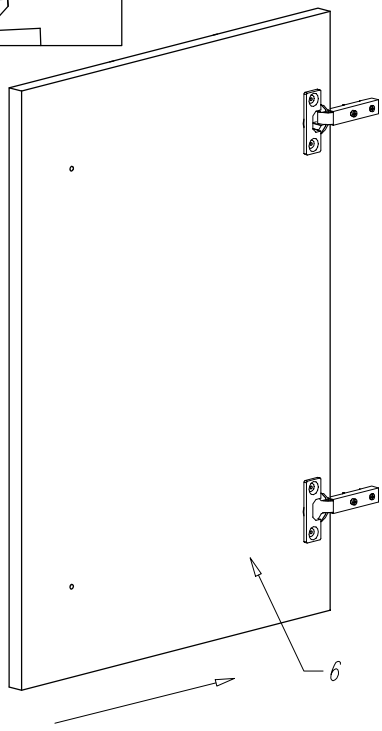
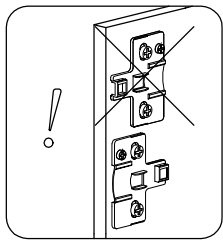
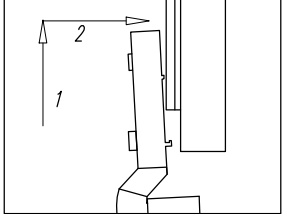


# wer. A

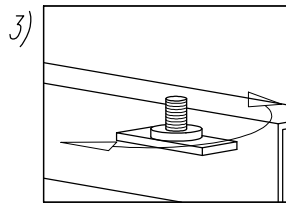
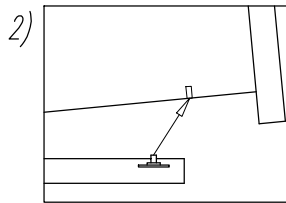
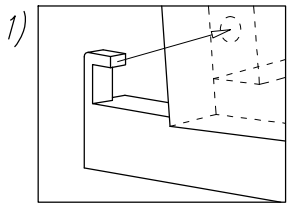
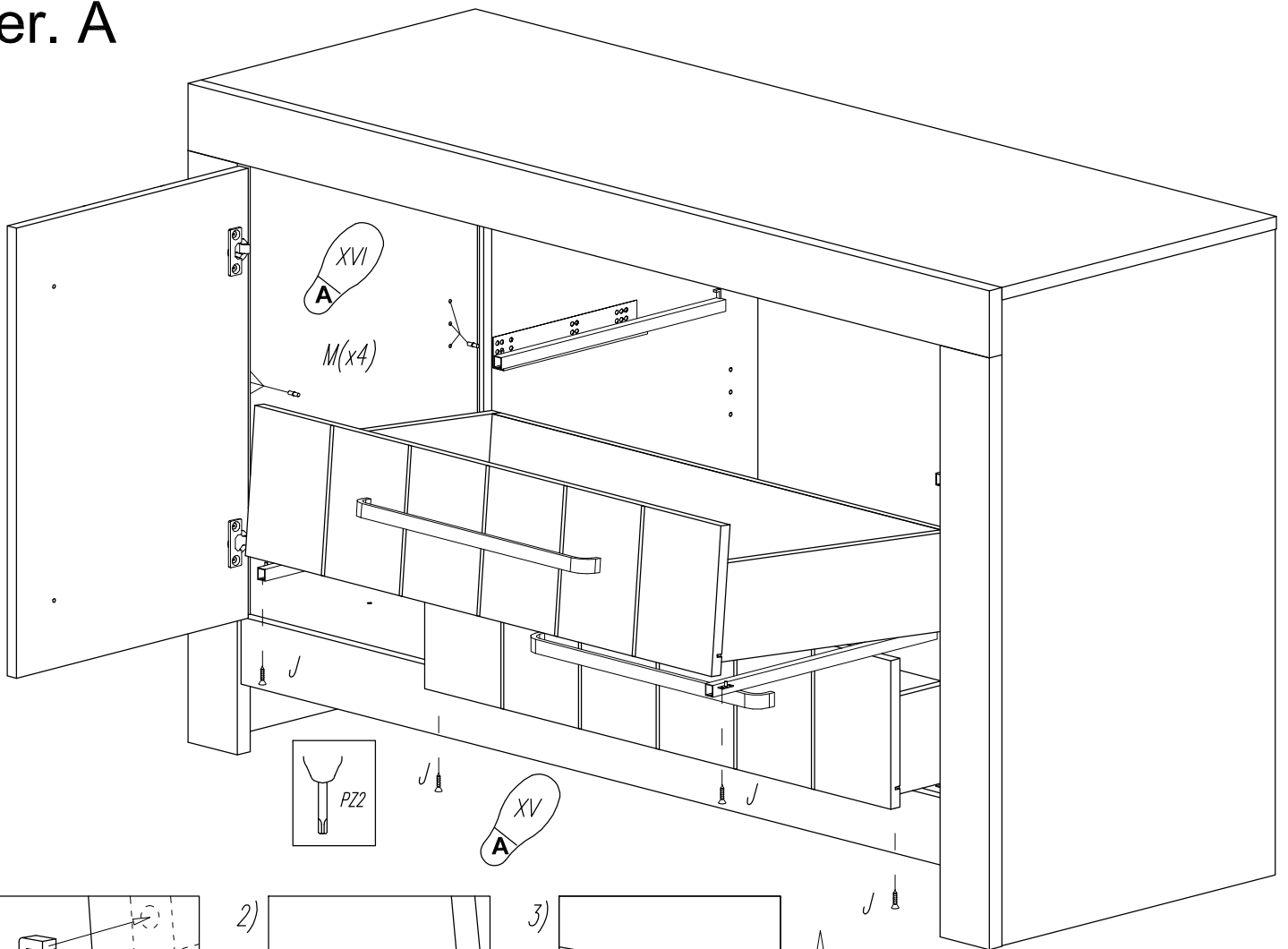


# wer. A

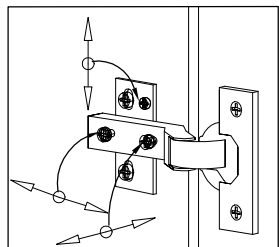
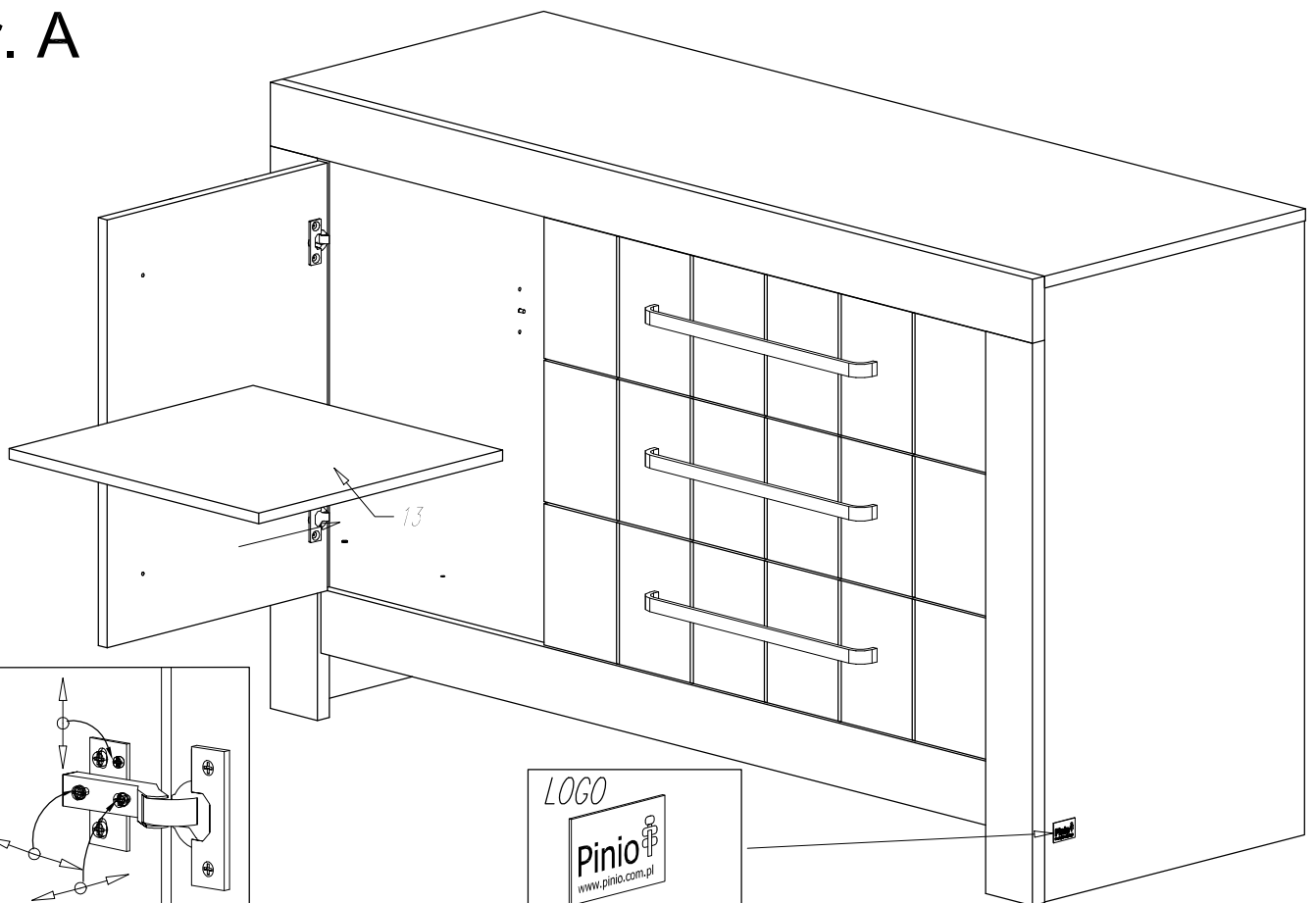
"click"



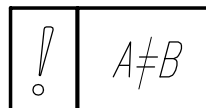
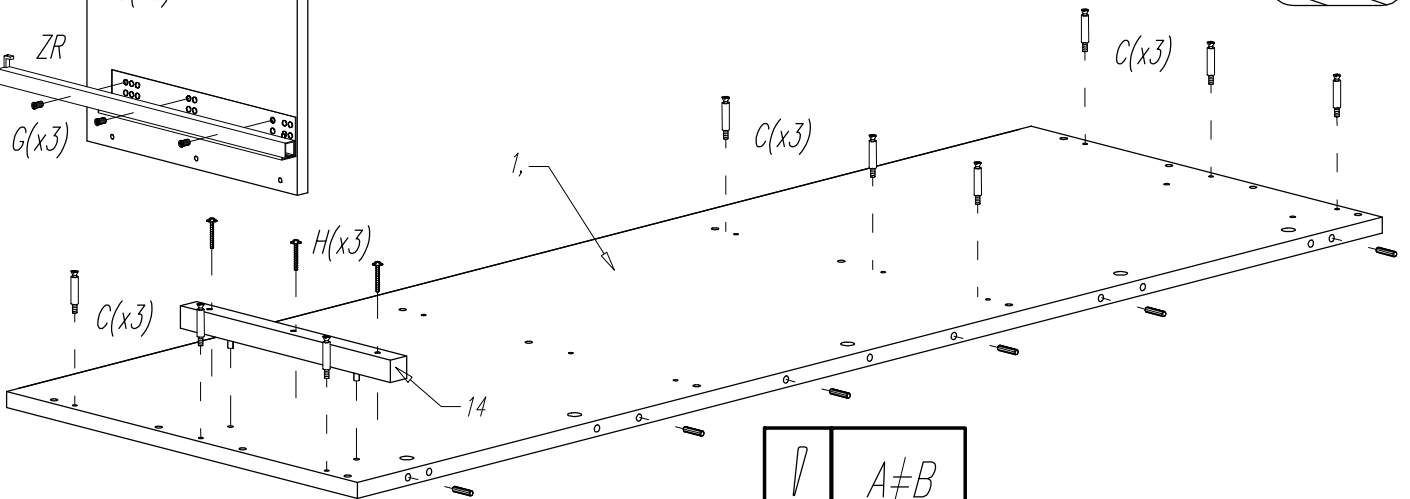
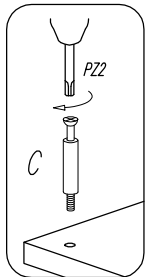
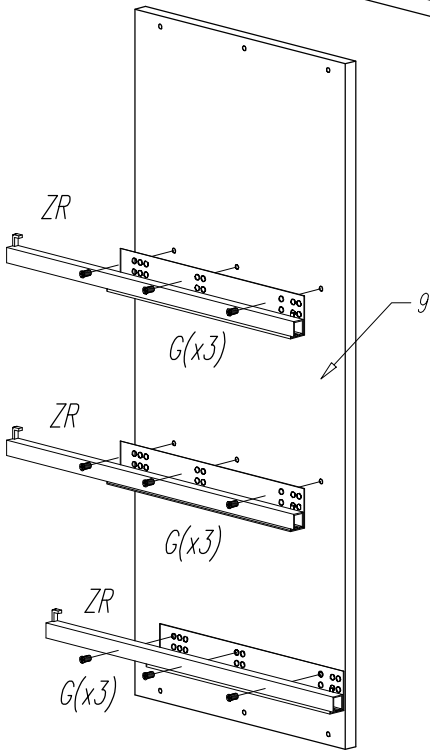
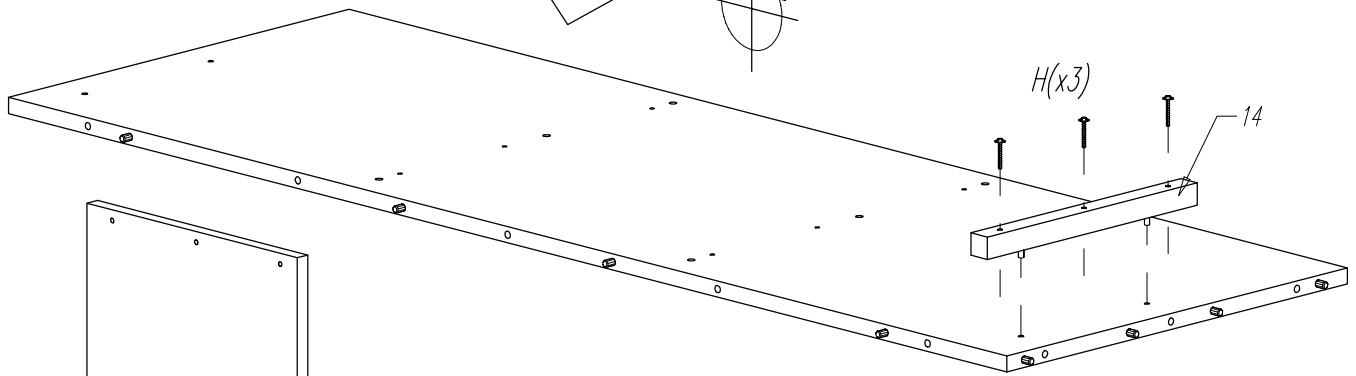
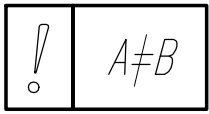
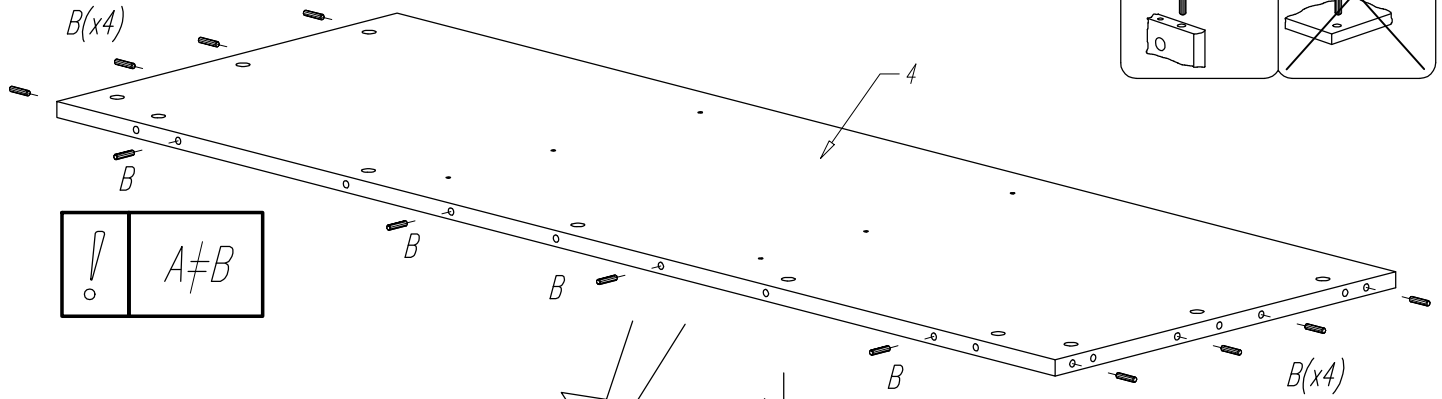
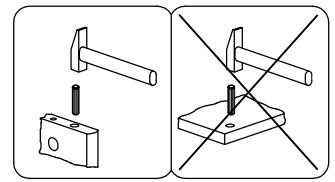
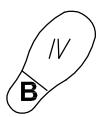
# wer. A



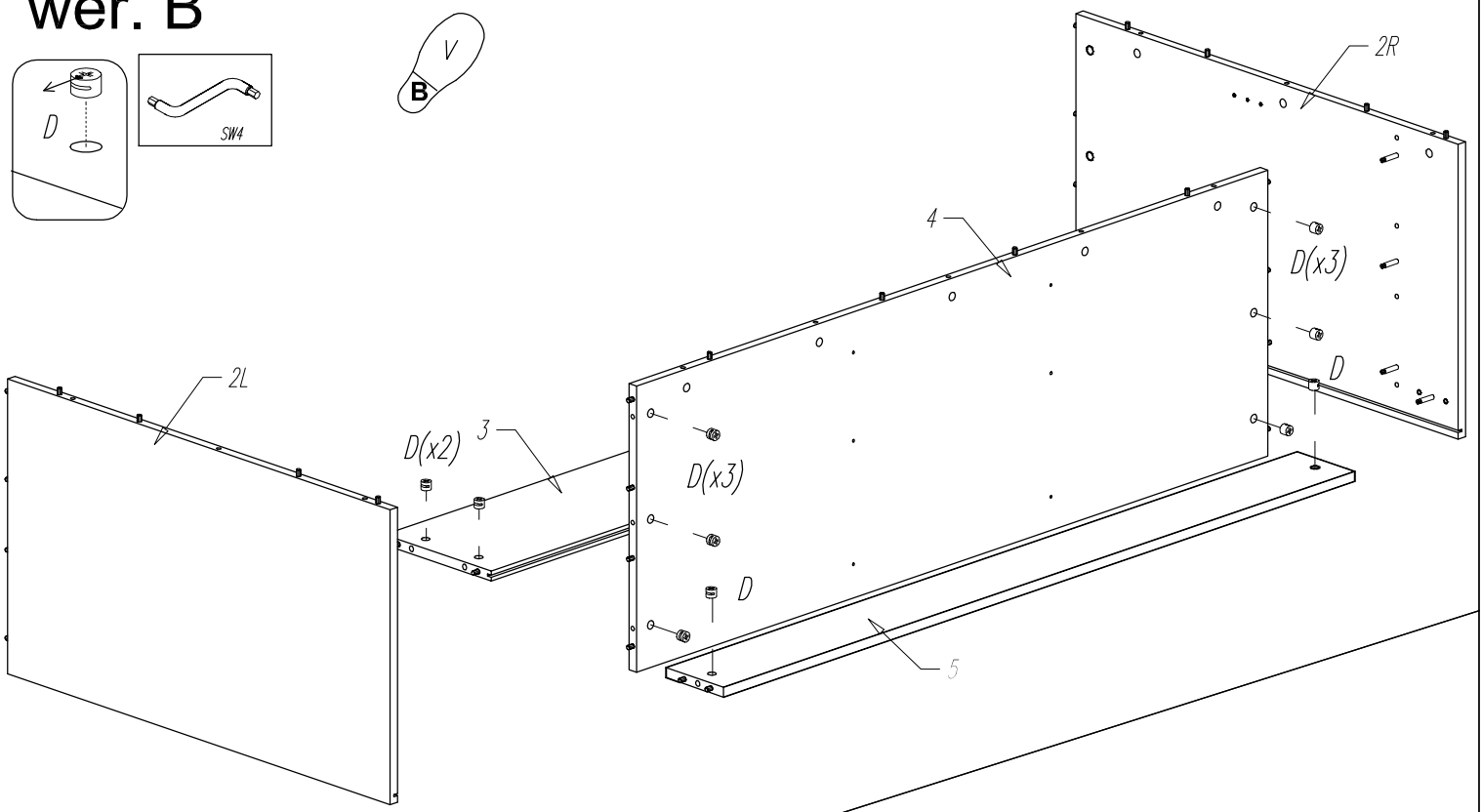
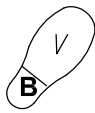
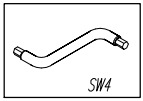
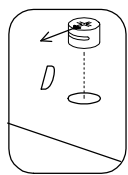
# wer. A



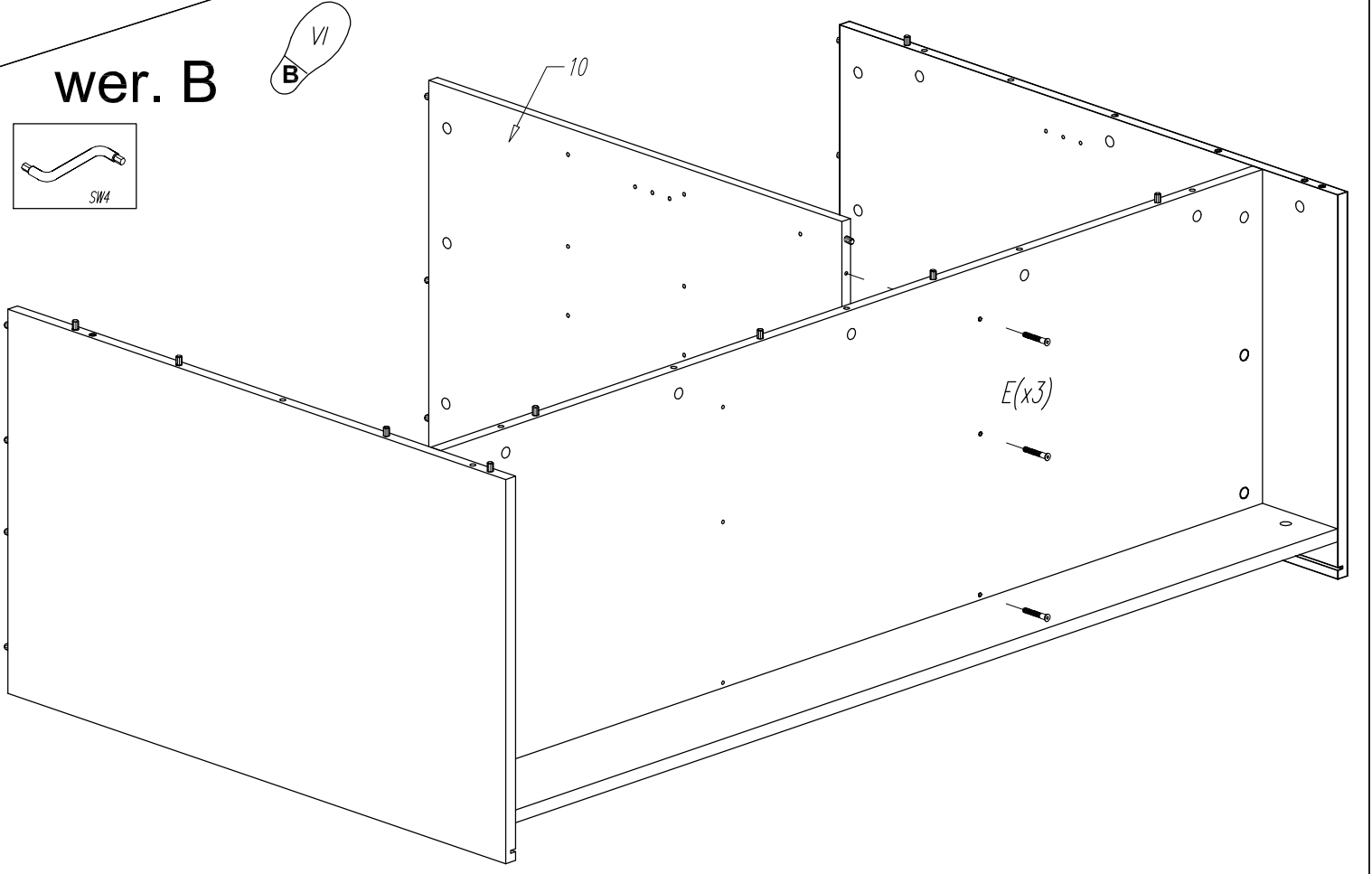
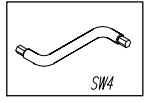
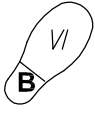
# wer. B



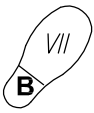
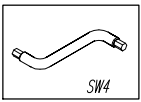
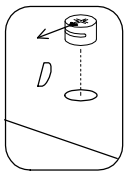
# wer. B



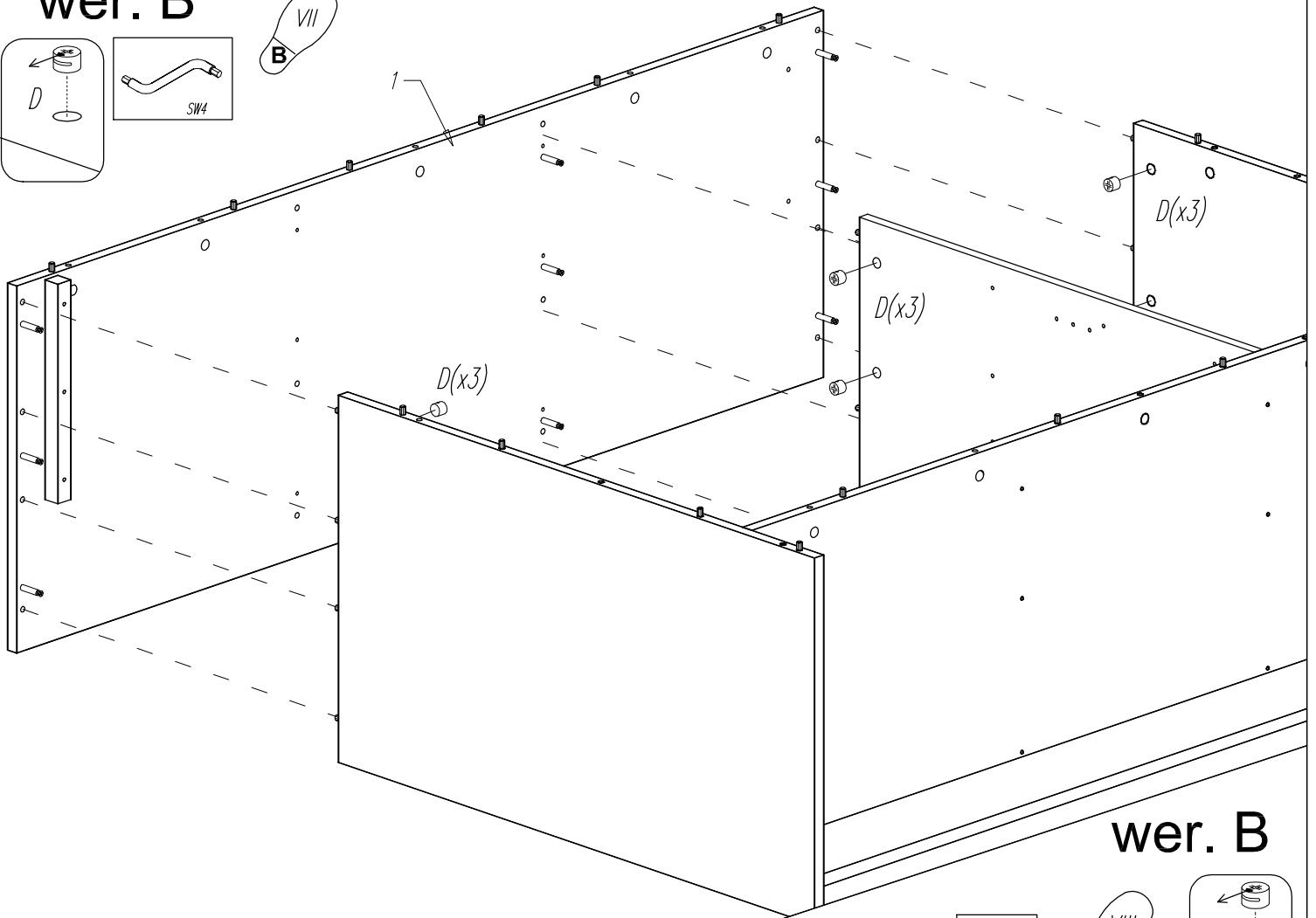
# wer. B



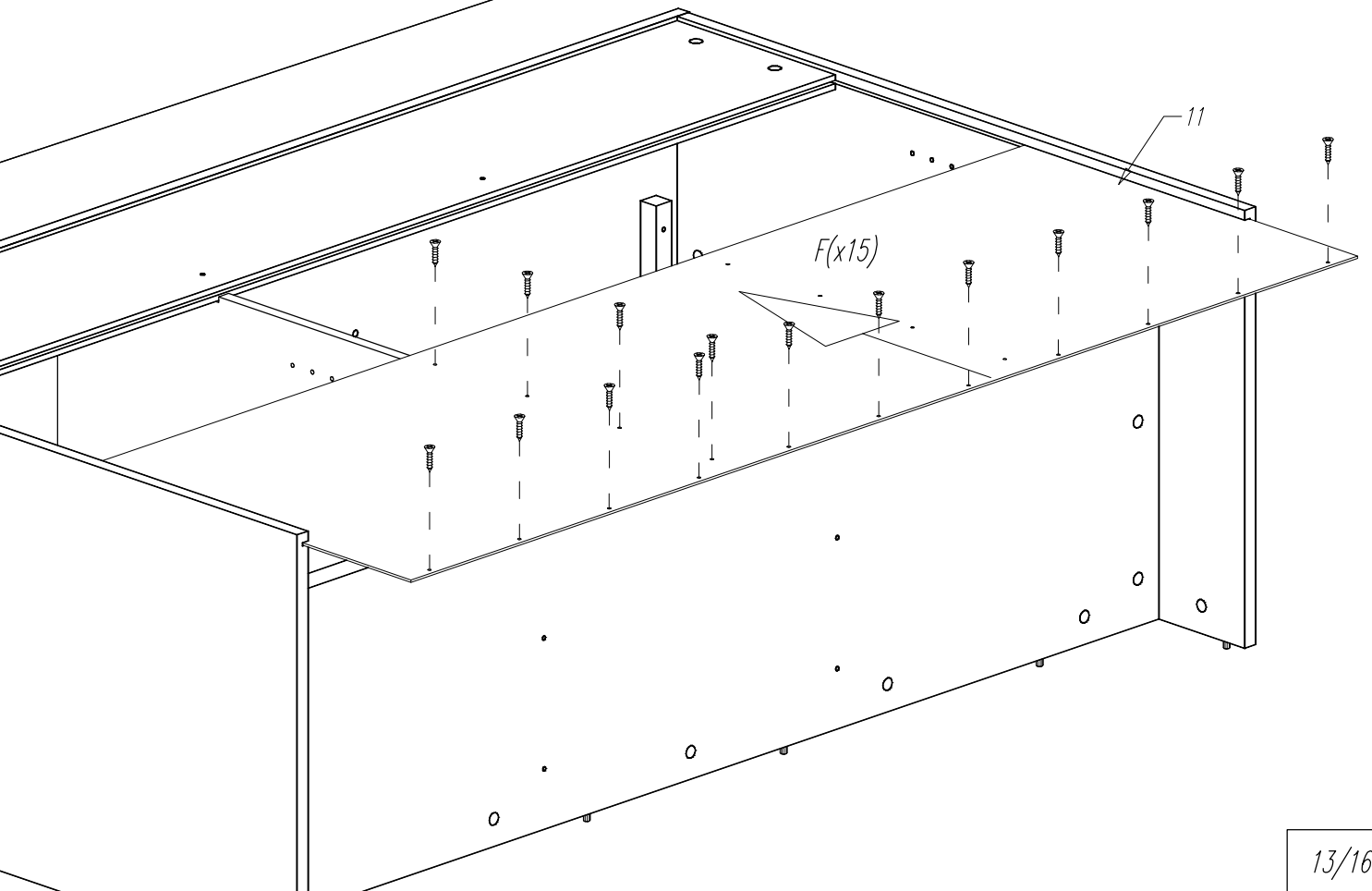
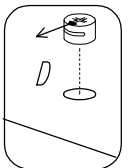
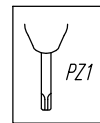
wer. B



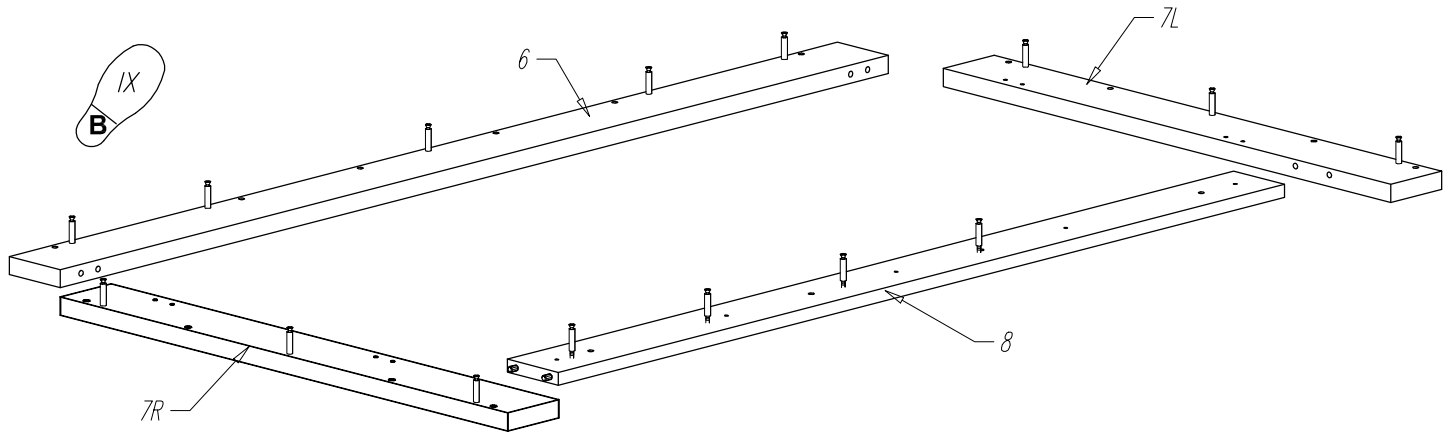
1



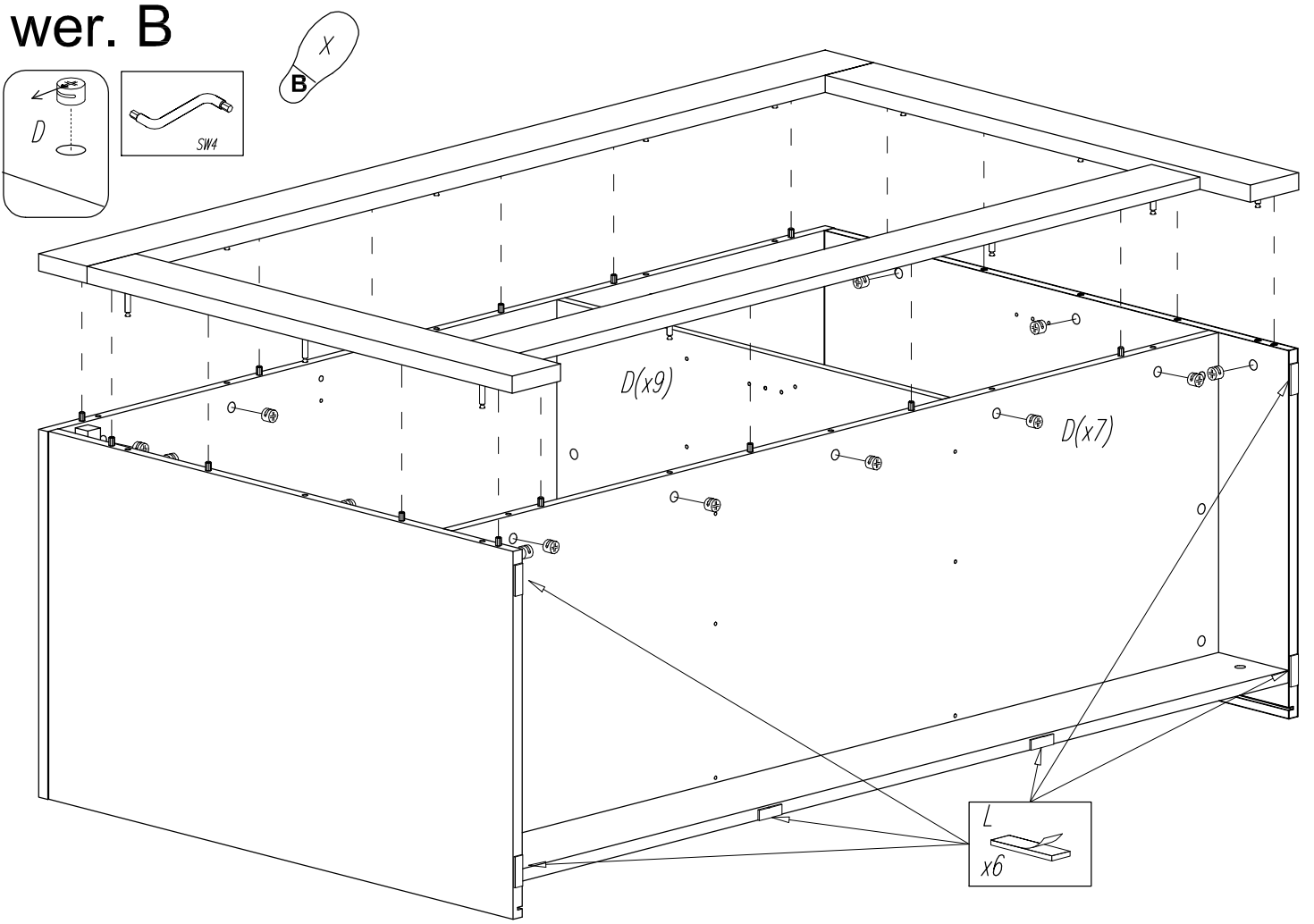
wer. B



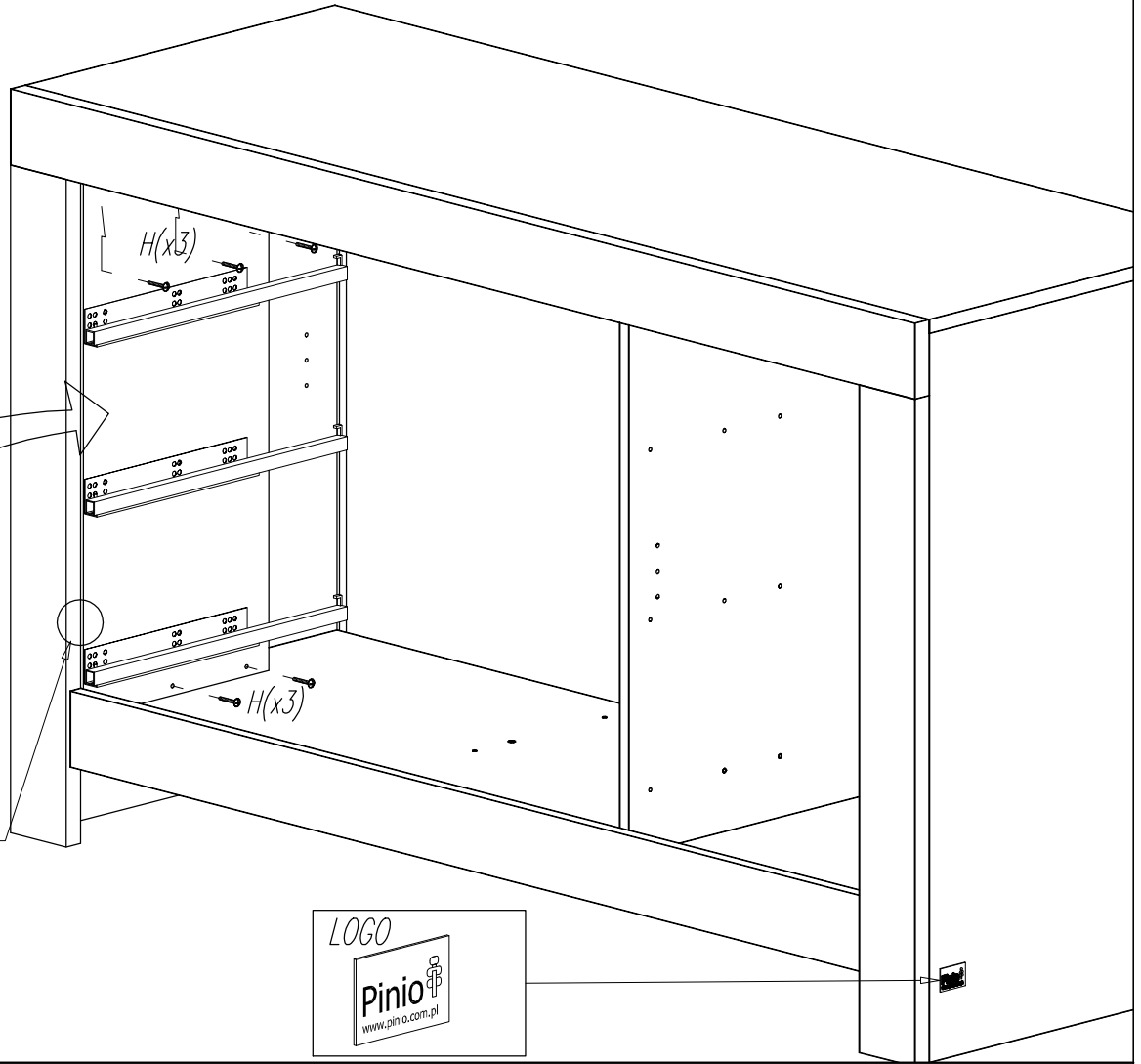
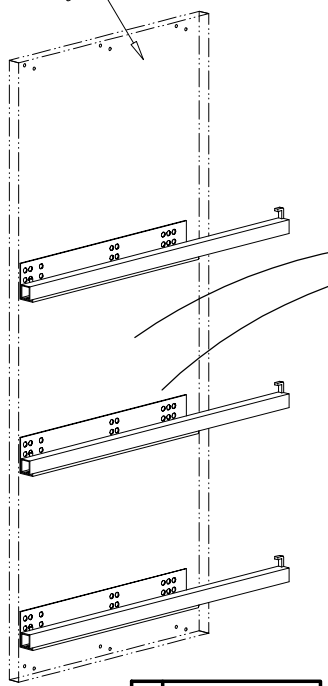
# wer. B



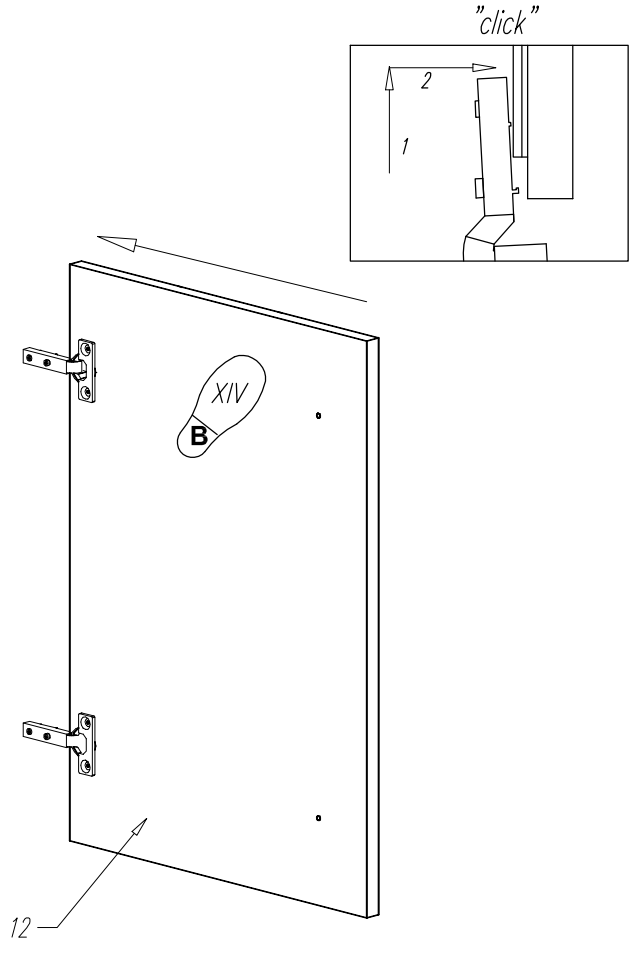
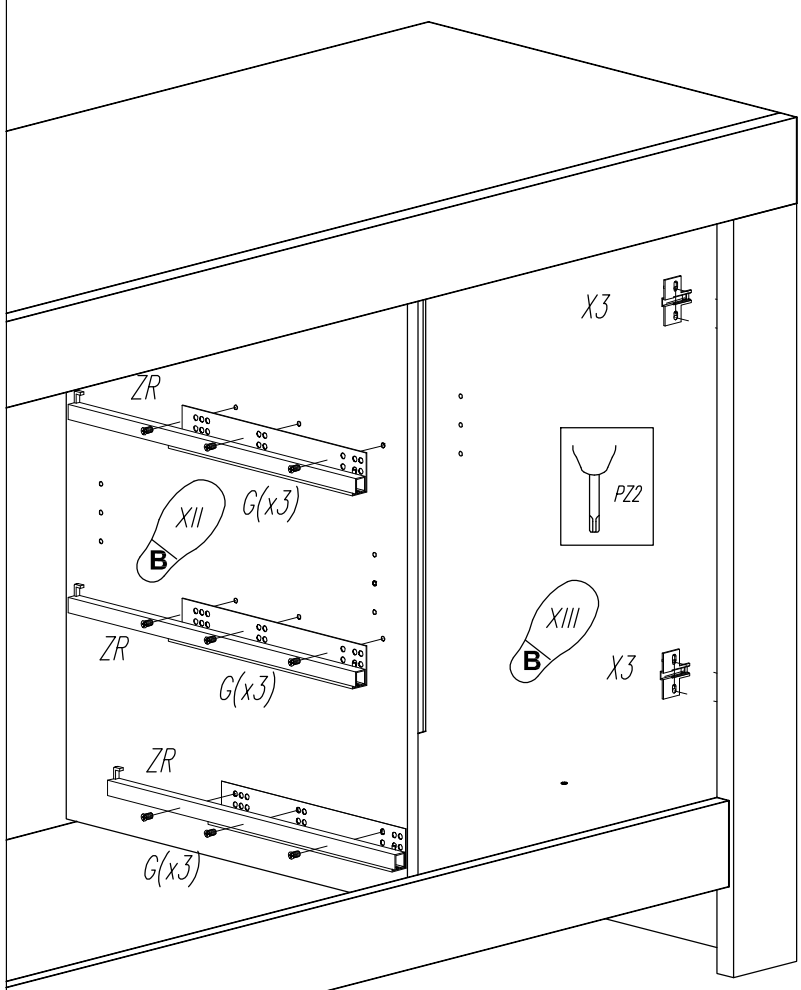
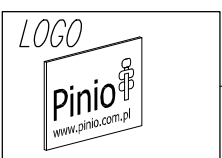
# wer. B



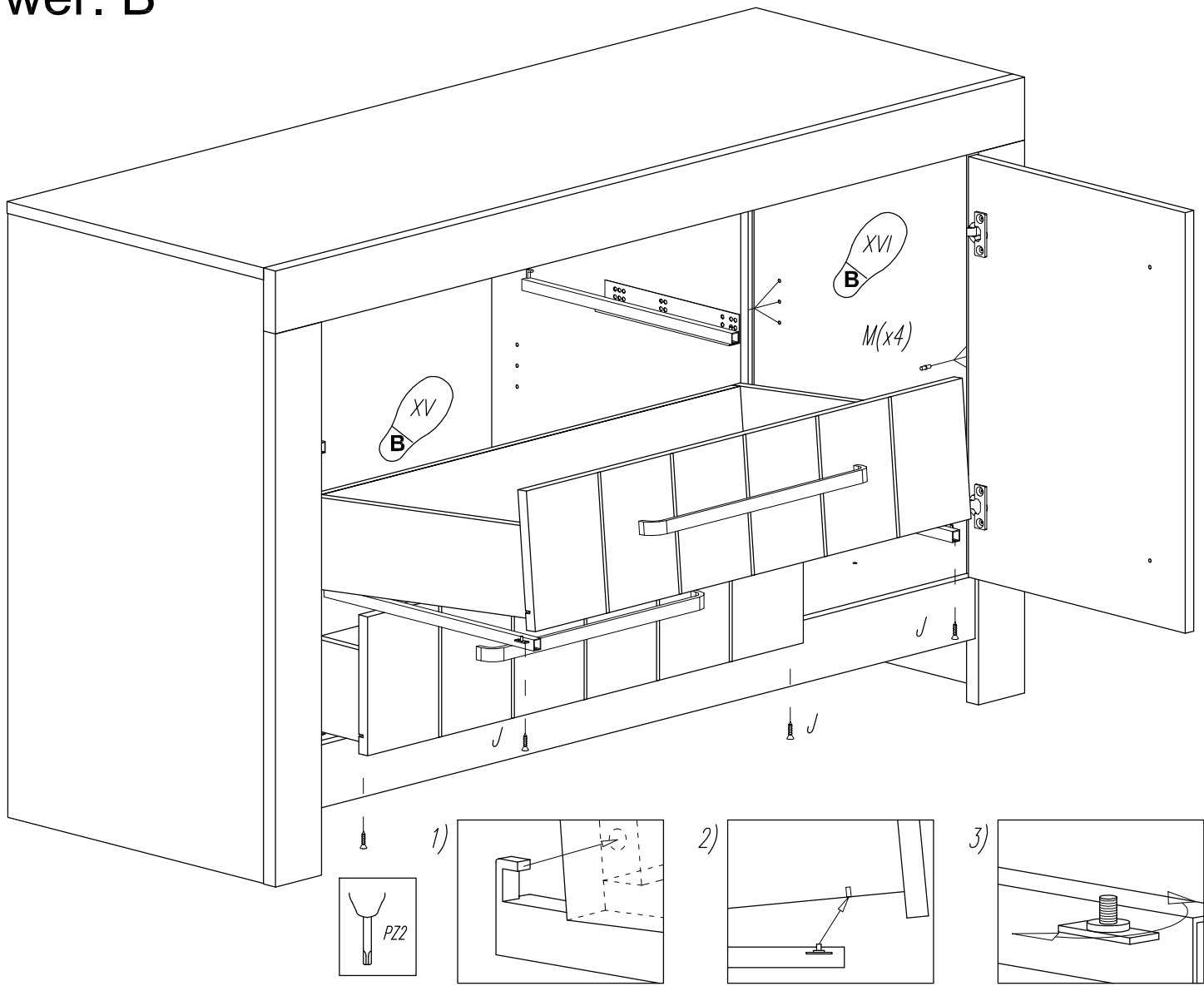
# wer. B



**! 0 mm**



# wer. B



# wer. B

